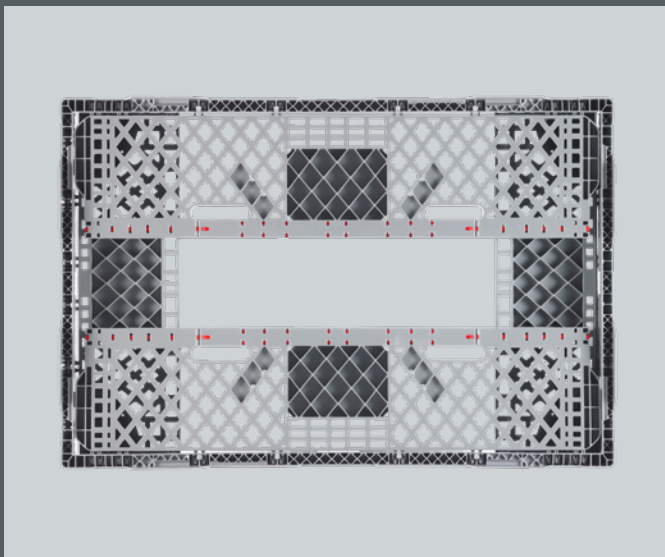
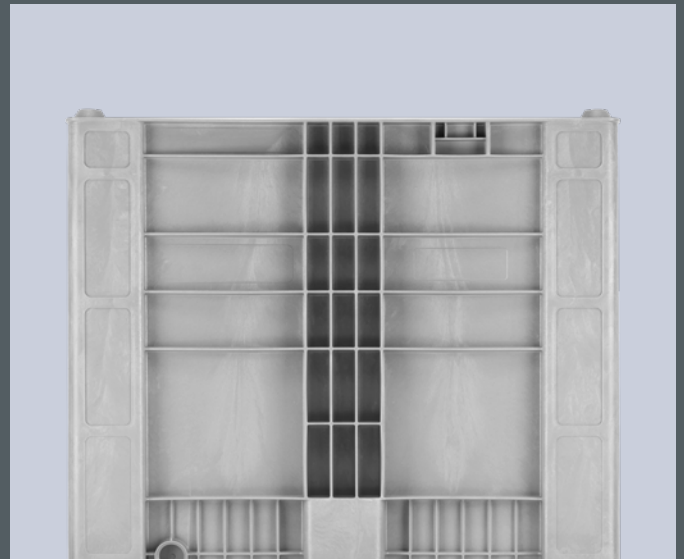
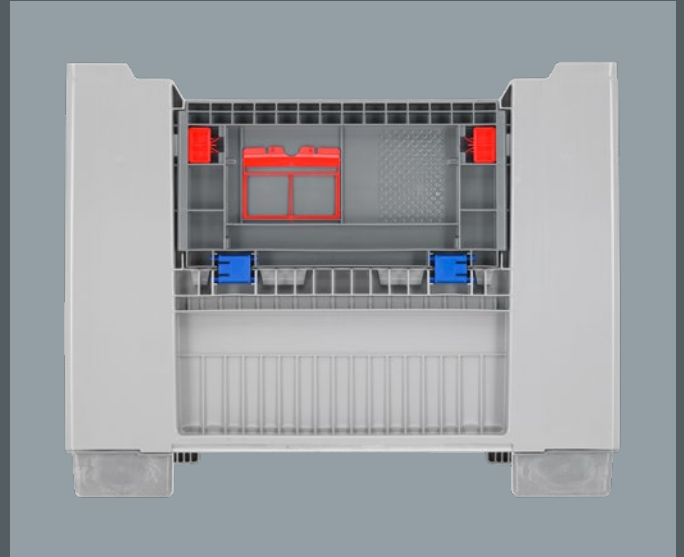
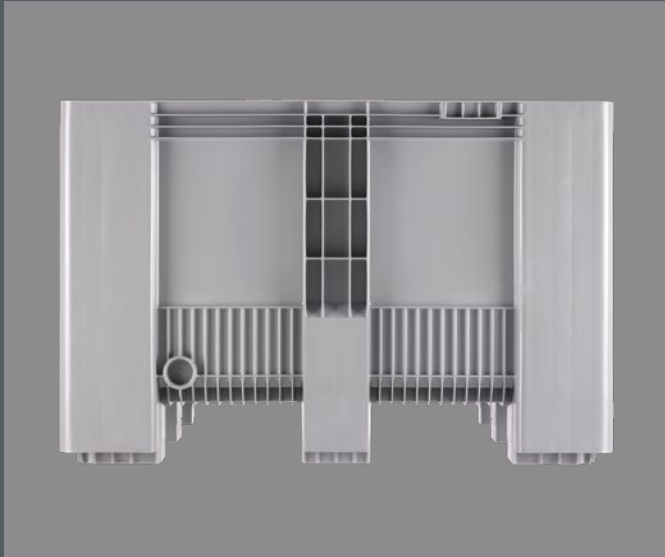


Nośniki ładunków wielkogabarytowych



www.craemer.pl

Oferta



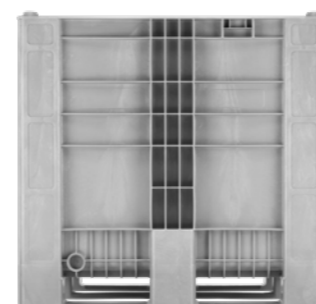
CB1 – Strona 4



CB3 – Strona 6



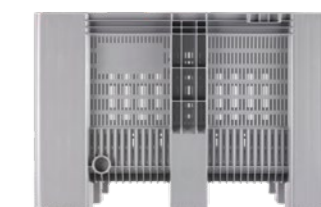
CB-UN – Strona 8



CB3 High – Strona 10



SB3 pełna – Strona 12



SB3 perforowana – Strona 14



HB3 – Strona 16



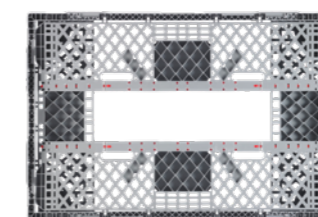
KUBO – Strona 18



ET Box – Strona 20



Duże kontenery – Strona 22



CC1 – Strona 24



MGBneo⁴ – Strona 26

Niemcy
Craemer GmbH
Brockler Straße 1
33442 Herzebrock-Clarholz | Niemcy

E-Mail: info@craemer.com
www.craemer.com/pl

Przedstawicielstwo w Polsce

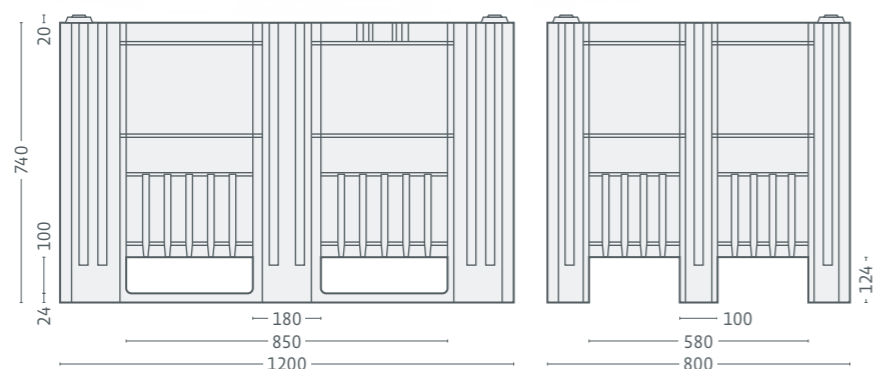
Polska Wschodnia
Arkadiusz Wissuwa

Tel.: +48 608 635 059
E-Mail: arkadiusz.wissuwa@craemer.com
www.craemer.pl

Polska Zachodnia
Jacek Udziński

Tel.: +48 666 40 33 90
E-Mail: jacek.udzinski@craemer.com
www.craemer.pl

CB1 – Wytrzymałe skrzyniopalety



CB1 – Wymiar euro

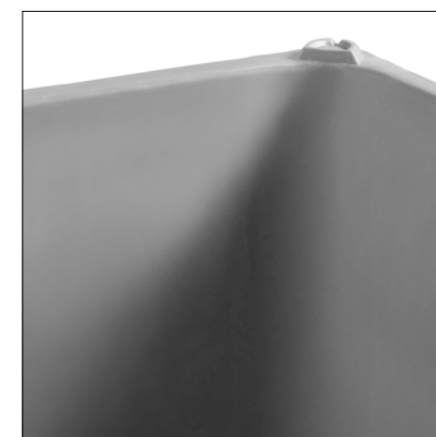
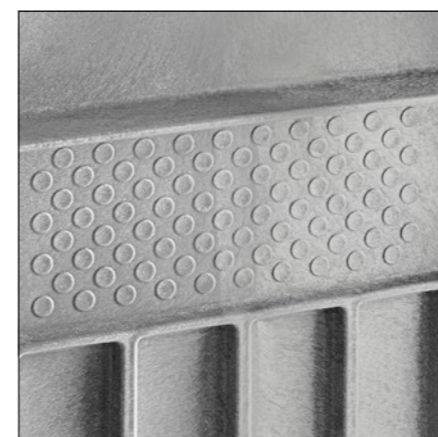
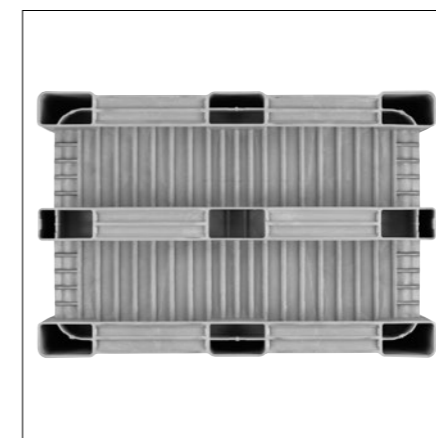
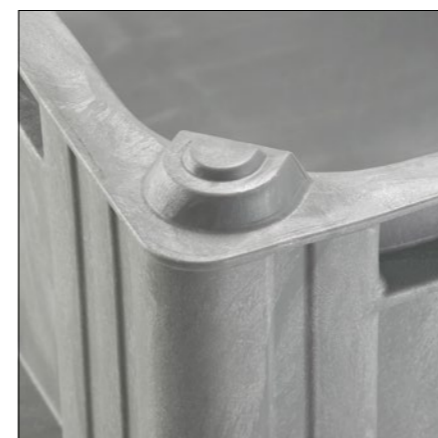
Dane techniczne *1				Nośność *3	
Typ	CB1	Materiał *2	PE	Nośność w stosie	5000 kg
Wymiary zewnętrzne (dł. x szer. x wys.)	1200 x 800 x 740 mm	Pojemność	470 l	Nośność użytkowa	700 kg
Wymiary wewnętrzne (dł. x szer. x wys.)	1115 x 715 x 595 mm	Waga	34,5 kg	Nośność dynamiczna	1200 kg

Cechy:

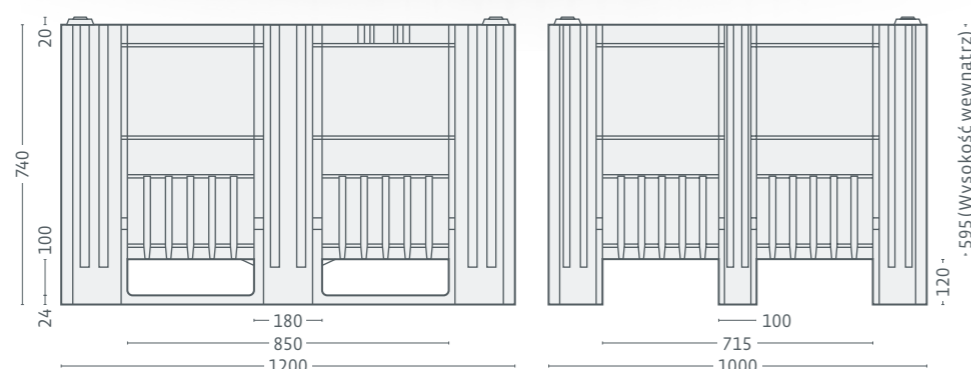
- Monolityczna konstrukcja, **formowana wtryskowo jako jednolity odlew z 3 płozami**, stabilne połączenie z płozami
- **Pełne** ściany i dno
- Ożebrowane wzmocnienie zewnętrznych ścian, zwiększające **odporność na uderzenia** widłami wózka
- Zintegrowane **trzcienie zabezpieczające** na wszystkich narożnikach
- **Gładkie i zaoblone ściany wewnętrzne** zapewniające łatwe opróżnianie i bezproblemowe czyszczenie
- **Teksturowana powierzchnia** ułatwia naklejanie i usuwanie etykiet
- Pojemnik oparty na normach **DIN EN 13626 i DIN EN ISO 12048**
- Standardowe kolory:

Opcje:

- Transponder RFID
- Pokrywa
- Możliwość nadruku (logotypu, napisów lub numeracji)
- Dostępne w różnych kolorach



CB3 – Wytrzymałe skrzyniopalety



CB3 – Wymiar przemysłowy

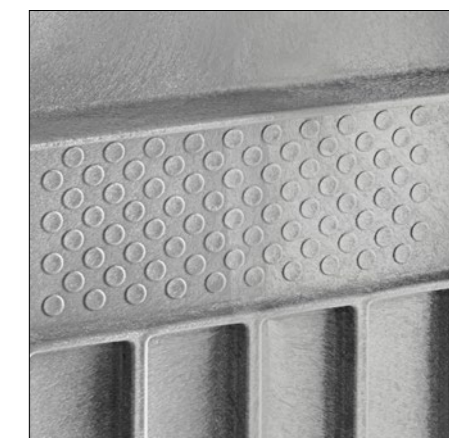
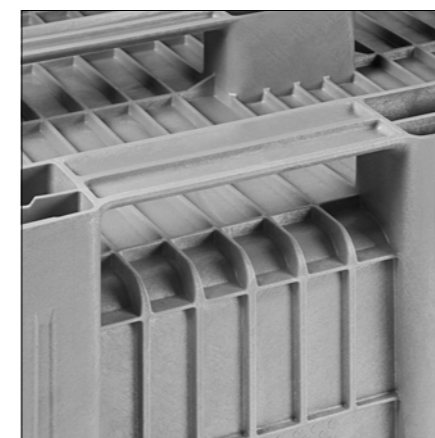
Dane techniczne *1				Nośność *3	
Typ	CB3	Materiał *2	PE	Nośność w stosie	5000 kg
Wymiary zewnętrzne (dł. x szer. x wys.)	1200 x 1000 x 740 mm	Pojemność	610 l	Nośność użytkowa	700 kg
Wymiary wewnętrzne (dł. x szer. x wys.)	1130 x 925 x 595 mm	Waga	36,5 kg	Nośność dynamiczna	1200 kg

Cechy:

- Monolityczna konstrukcja, **formowana wtryskowo jako jednolity odlew z 3 płozami**, stabilne połączenie z płozami
- **Pełne** ściany i dno
- Ożebrowane wzmocnienie zewnętrznych ścian, zwiększające **odporność na uderzenia** widłami wózka
- Zintegrowane **trzcienie zabezpieczające** na wszystkich narożnikach
- **Gładkie i zaoblone ściany wewnętrzne** zapewniające łatwe opróżnianie i bezproblemowe czyszczenie
- **Teksturowana powierzchnia** ułatwia naklejanie i usuwanie etykiet
- Pojemnik oparty na normach **DIN EN 13626 i DIN EN ISO 12048**
- Standardowe kolory:

Opcje:

- Transponder RFID
- Pokrywa
- Możliwość nadruku (logotypu, napisów lub numeracji)
- Dostępne w różnych kolorach



CB-UN – Idealne do towarów niebezpiecznych



Cechy:

- Konstrukcja spełnia wymagania testowe dla **opakowań towarów niebezpiecznych z grup pakowania II lub III** określone w następujących przepisach międzynarodowych:
 - Umowa europejska dotycząca międzynarodowego przewozu drogowego towarów niebezpiecznych (konwencja ADR)
 - Regulamin dla międzynarodowego przewozu kolejami towarów niebezpiecznych (RID)
 - Międzynarodowy morski kodeks towarów niebezpiecznych (kodeks IMDG)
 - Zalecenia ONZ dotyczące transportu towarów niebezpiecznych
 - Instrukcje Techniczne ICAO, określone również w przepisach IATA-dotyczących transportu materiałów niebezpiecznych
- Formowana wtryskowo **jako jednolity odlew**
- **Z 3 płozami**
- **Pełne** ściany i dno
- Z pokrywą i **2 pasami z napinaczem**
- **Stabilne** połączenie z płozami
- Ożebrowane wzmocnienie zewnętrznych ścian, zwiększające **odporność na uderzenia** widel wózka
- Zintegrowane **trzcienie zabezpieczające** na wszystkich narożnikach
- **Gładkie i zaoblone ściany wewnętrzne** zapewniające łatwe opróżnianie i bezproblemowe czyszczenie
- **Teksturowana powierzchnia** ułatwia naklejanie i usuwanie etykiet
- Pojemnik oparty na normach **DIN EN 13626 i DIN EN ISO 12048**
- Standardowe kolory: ■

Opcje:

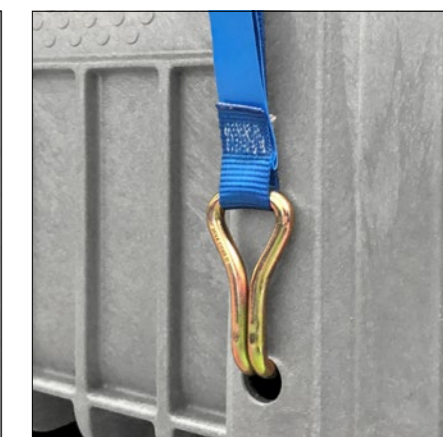
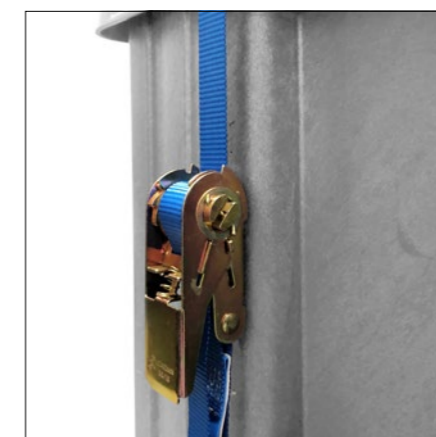
- Transponder RFID
- Możliwość nadruku (logotypu, napisów lub numeracji)

CB1 – Wymiar euro

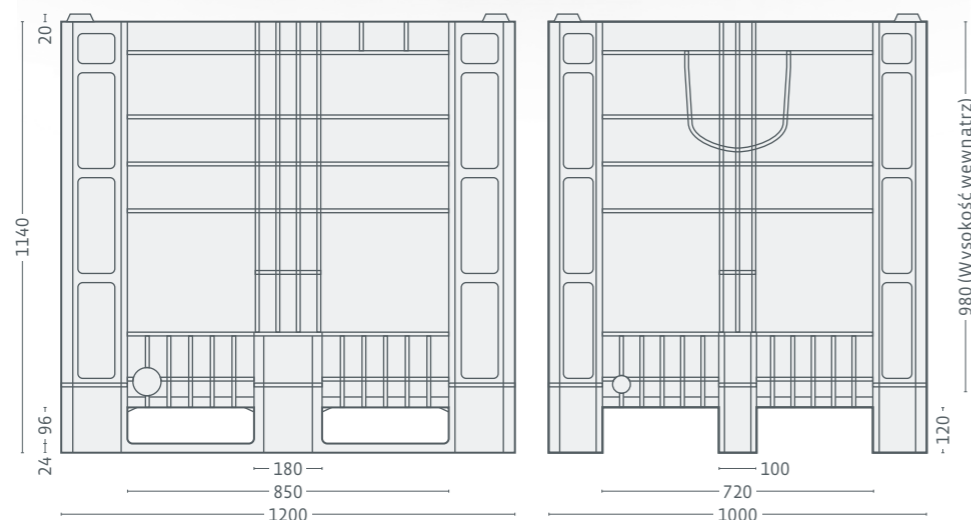
Dane techniczne *1				Nośność *3	
Wymiary zewnętrzne (dł. x szer. x wys.)	1200 x 800 x 765 mm	Pojemność	470 l	Nośność w stosie	5000 kg
Wymiary wewnętrzne (dł. x szer. x wys.)	1115 x 715 x 595 mm	Waga	39,8 kg	Nośność użytkowa	—
Materiał *2	PE	Maksymalna masa wkładu	437,5 kg	Nośność dynamiczna	1200 kg

CB3 – Wymiar przemysłowy

Dane techniczne *1				Nośność *3	
Wymiary zewnętrzne (dł. x szer. x wys.)	1200 x 1000 x 765 mm	Pojemność	610 l	Nośność w stosie	5000 kg
Wymiary wewnętrzne (dł. x szer. x wys.)	1130 x 925 x 595 mm	Waga	43,8 kg	Nośność użytkowa	—
Materiał *2	PE	Maksymalna masa wkładu	438,8 kg	Nośność dynamiczna	1200 kg



CB3 High – Mierz wysoko



CB3 High – Wymiar przemysłowy

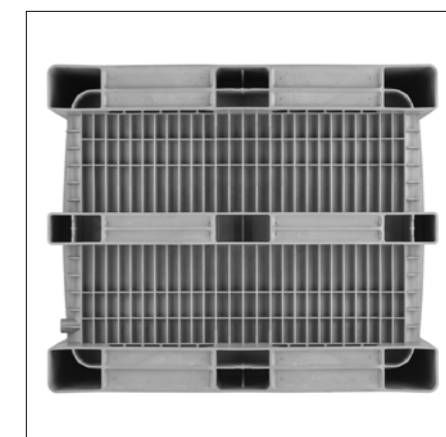
Dane techniczne *1			Nośność *3		
Wymiary zewnętrzne (dł. x szer. x wys.)	1200 x 1000 x 1140 mm	Pojemność	~ 1000 l	Nośność w stosie	4000 kg
Wymiary wewnętrzne (dł. x szer. x wys.)	1108 x 897 x 983 mm	Waga z 3 płozami	49,5 kg	Nośność użytkowa	1000 kg
Materiał *2	PE	Waga z 9 stopami	46,5 kg	Nośność dynamiczna	1500 kg

Cechy:

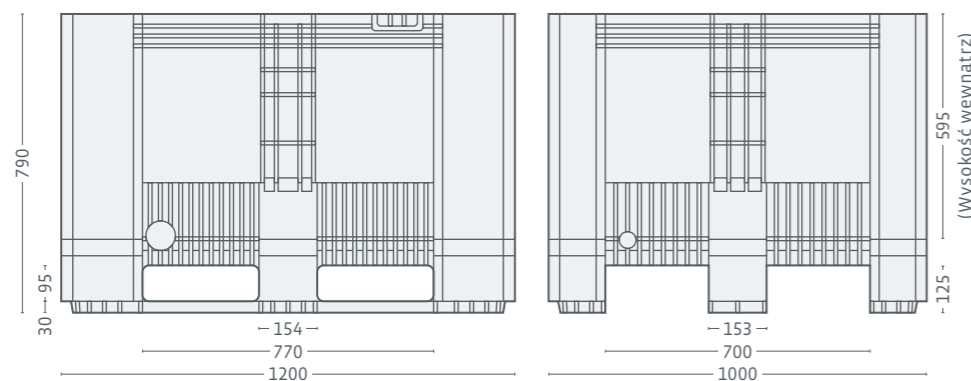
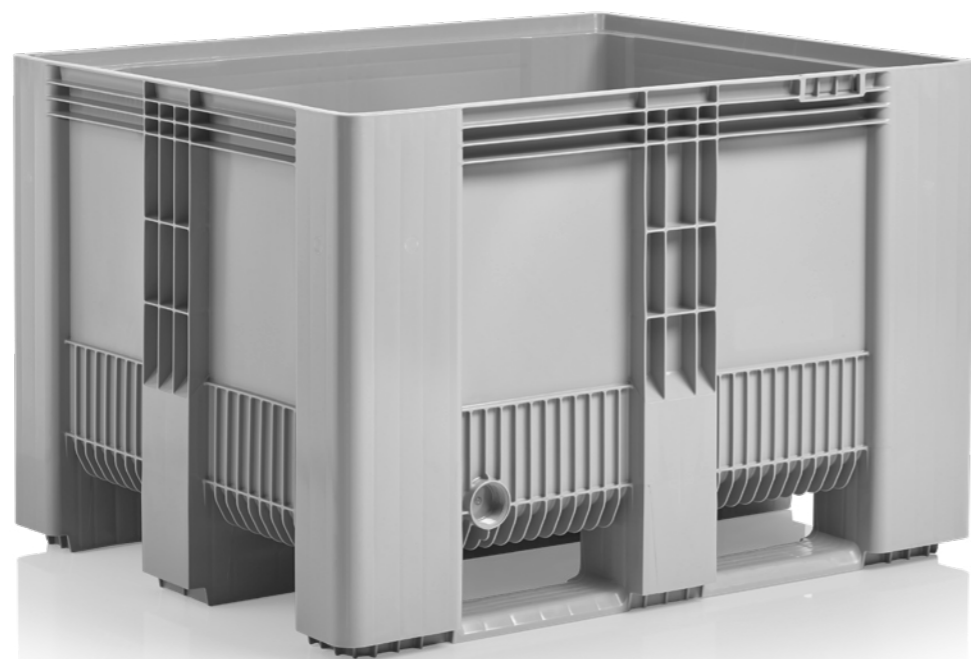
- Monolityczna konstrukcja, **formowana wtryskowo jako jednolity odlew z 3 płozami lub 9 stopami**, stabilne połączenie z płozami/stopami
- **Pełne** ściany i dno
- Ożebrowane wzmocnienie zewnętrznych ścian, zwiększające **odporność na uderzenia** widłami wózka
- Niezwykle stabilny spód pojemnika dzięki mocnemu **ożebrowaniu**
- Zintegrowane **trzpienie zabezpieczające** na wszystkich narożnikach
- **Gładkie i zaoblone ściany wewnętrzne** zapewniające łatwe opróżnianie i bezproblemowe czyszczenie
- Zamknięte **otwory spustowe** z oznaczeniem miejsca nawiercania: na dłuższym boku ze zintegrowanym gwintem 2", a na krótszym boku z gwintem 1"
- Pojemnik oparty na normach **DIN EN 13626** i **DIN EN ISO 12048**
- Standardowe kolory: ■

Opcje:

- 9 stóp lub 3 płozy
- Otwarty otwór spustowy na krótszym i dłuższym boku (odpowiednio ze zintegrowanym gwintem 1" lub 2")
- Boczne uchwyty
- Transponder RFID
- Pokrywa
- Możliwość nadruku (logotypu, napisów lub numeracji)



SB3 – Everybody's Darling



SB3 – Wymiar przemysłowy

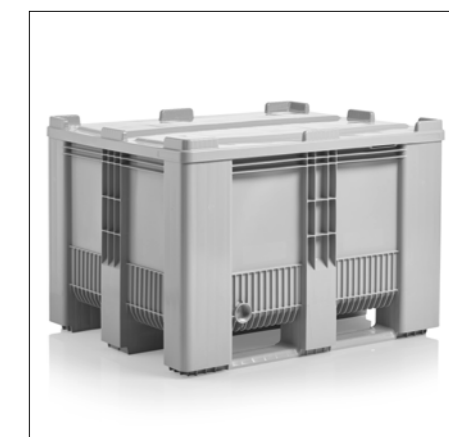
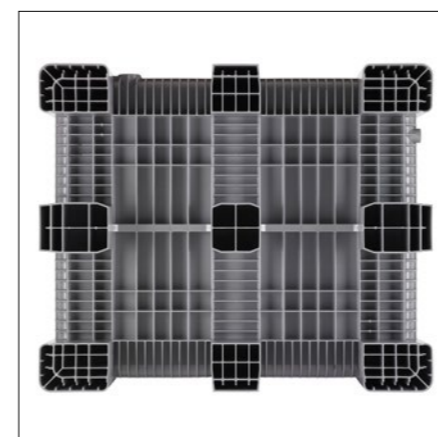
Dane techniczne *1				Nośność *3	
Wymiary zewnętrzne (dł. x szer. x wys.)	1200 x 1000 x 790 mm	Pojemność	610 l	Nośność w stosie	5000 kg
Wymiary wewnętrzne (dł. x szer. x wys.)	1120 x 920 x 620 mm	Waga z 3 płozami	43,5 kg	Nośność użytkowa	700 kg
Materiał *2	PE	Waga z 9 stopami	40,5 kg	Nośność dynamiczna	1200 kg

Cechy:

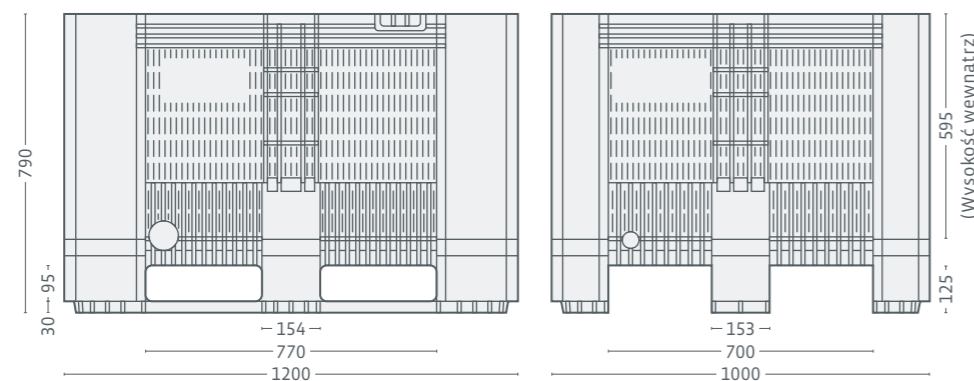
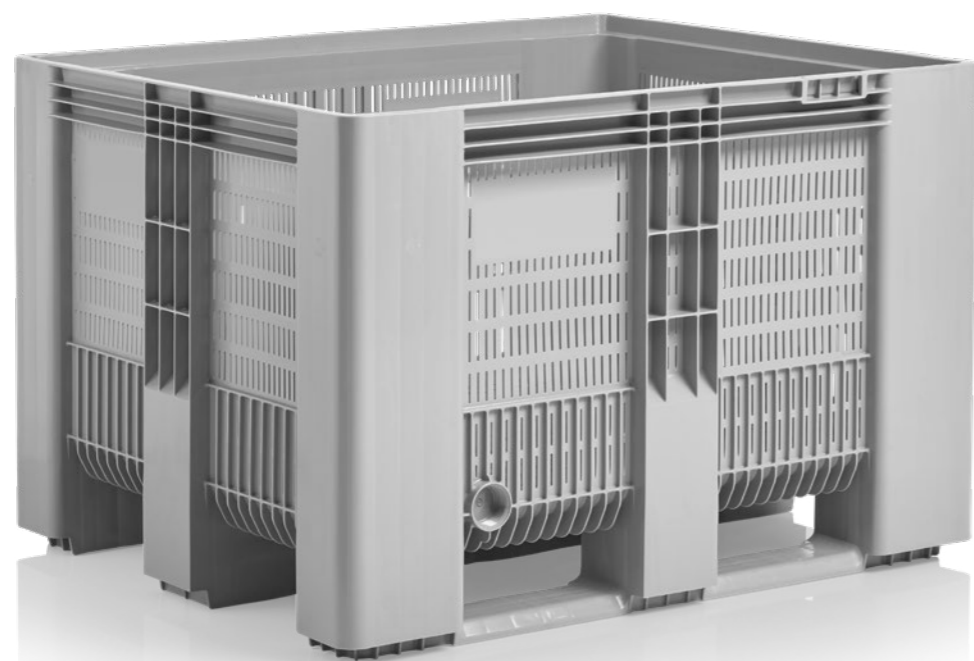
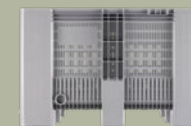
- Monolityczna konstrukcja, formowana wtryskowo jako **jednolity odlew** z 3 płozami lub 9 stopami
- Wyjątkowo **stabilne** połączenie z płozami/stopami
- **Pełne** ściany i dno
- Ożebrowane wzmocnienie zewnętrznych ścian, zwiększające **odporność na uderzenia** widłami wózka
- Niezwykle stabilny spód pojemnika dzięki mocnemu **ożebrowaniu**
- **Uniwersalny system sztaplowania** (specjalnie wyprofilowana krawędź) umożliwiający bezpieczne zablokowanie podczas piętrowania
- **Gładkie, proste ściany wewnętrzne** zapewniające łatwe opróżnianie i bezproblemowe czyszczenie
- Zamknięte **otwory spustowe** z oznaczeniem miejsca nawiercania: na dłuższym boku ze zintegrowanym gwintem 2", a na krótszym boku z gwintem 1"
- Pojemnik oparty na normach **DIN EN 13626 i DIN EN ISO 12048**
- Standardowe kolory: ■

Opcje:

- 9 stóp lub 3 płozy
- Otwarty otwór spustowy na krótszym i dłuższym boku (odpowiednio ze zintegrowanym gwintem 1" lub 2")
- Transponder RFID
- Pokrywa
- Możliwość nadruku (logotypu, napisów lub numeracji)



SB3 – Everybody's Darling



SB3 – Wymiar przemysłowy

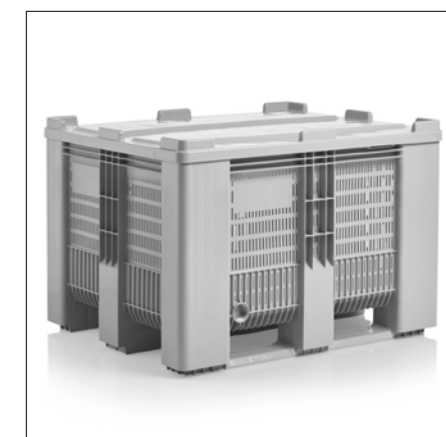
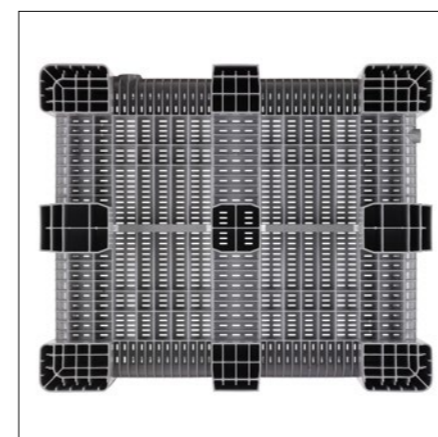
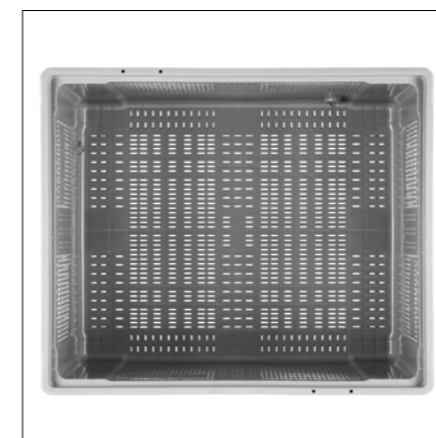
Dane techniczne *1				Nośność *3	
Wymiary zewnętrzne (dł. x szer. x wys.)	1200 x 1000 x 790 mm	Pojemność	610 l	Nośność w stosie	5000 kg
Wymiary wewnętrzne (dł. x szer. x wys.)	1120 x 920 x 620 mm	Waga z 3 płozami	41,5 kg	Nośność użytkowa	700 kg
Materiał *2	PE	Waga z 9 stopami	38,5 kg	Nośność dynamiczna	1200 kg

Cechy:

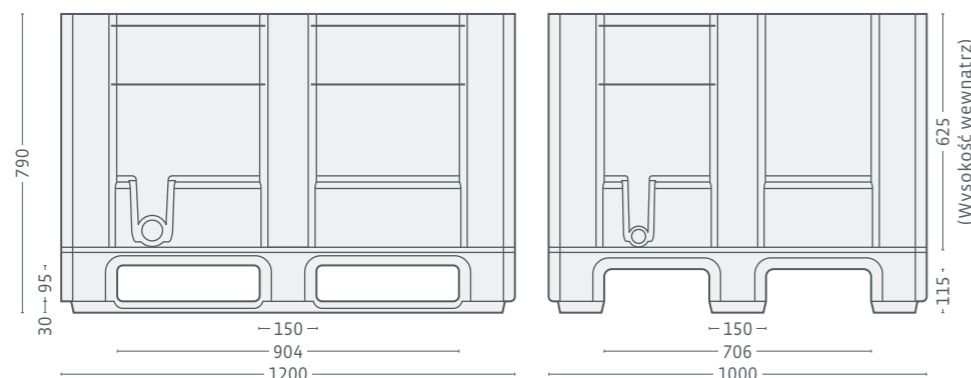
- Monolityczna konstrukcja, formowana wtryskowo jako **jednolity odlew** z 3 płozami lub 9 stopami
- Wyjątkowo **stabilne** połączenie z płozami/stopami
- **Perforowane** ściany i dno, **szczeliny zaokrąglone od wewnątrz** w celu ochrony wrażliwych ładunków
- Ożebrowane wzmocnienie zewnętrznych ścian, zwiększające **odporność na uderzenia** widłami wózka
- Niezwykle stabilny spód pojemnika dzięki mocnemu **ożebrowaniu**
- **Uniwersalny system sztaplowania** (specjalnie wyprofilowana krawędź) umożliwiający bezpieczne zablokowanie podczas piętrowania
- **Gładkie, proste ściany wewnętrzne** zapewniające łatwe opróżnianie i bezproblemowe czyszczenie
- Zamknięte **otwory spustowe** z oznaczeniem miejsca nawiercania: na dłuższym boku ze zintegrowanym gwintem 2", a na krótszym boku z gwintem 1"
- Pojemnik oparty na normach **DIN EN 13626 i DIN EN ISO 12048**
- Standardowe kolory: ■

Opcje:

- 9 stóp lub 3 płozy
- Otwarty otwór spustowy na krótszym i dłuższym boku (odpowiednio ze zintegrowanym gwintem 1" lub 2")
- Transponder RFID
- Pokrywa
- Możliwość nadruku (logotypu, napisów lub numeracji)



HB3 – Czyszczenie jest dziecinnie proste



HB3 – Wymiar przemysłowy

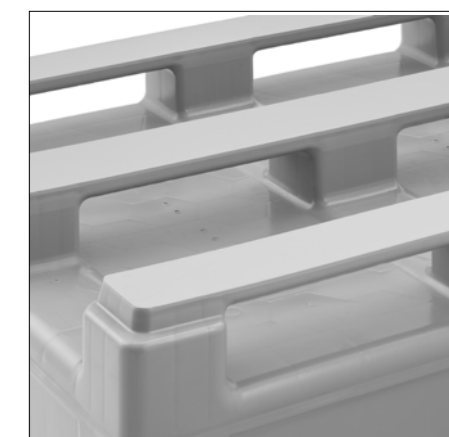
Dane techniczne *1				Nośność *3	
Wymiary zewnętrzne (dł. x szer. x wys.)	1200 x 1000 x 790 mm	Pojemność	620 l	Nośność w stosie	5000 kg
Wymiary wewnętrzne (dł. x szer. x wys.)	1115 x 915 x 625 mm	Waga bez profili	44,0 kg	Nośność użytkowa	900 kg
Materiał *2	PE	Waga z 3 profilami	45,5 kg	Nośność dynamiczna	1900 kg

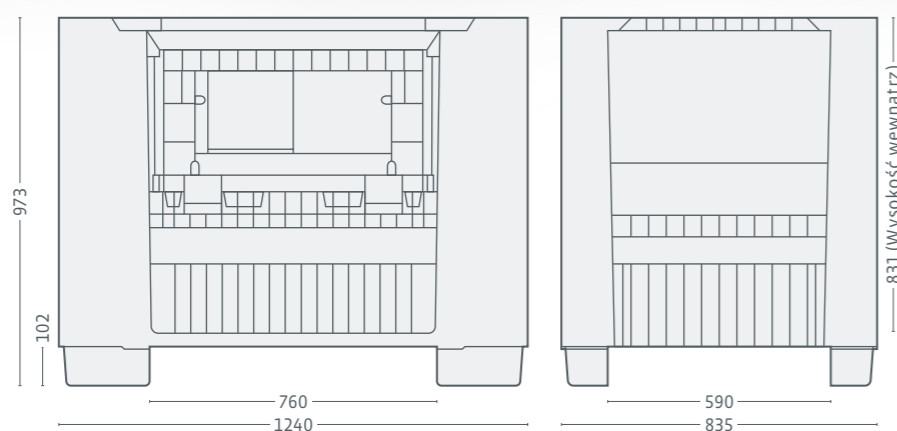
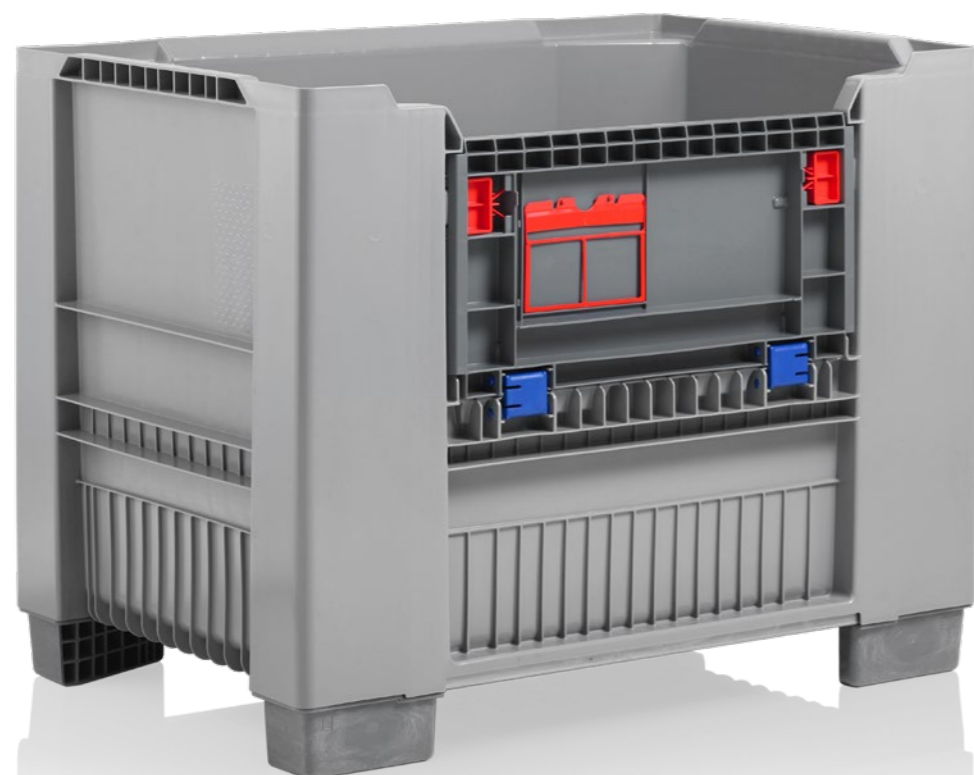
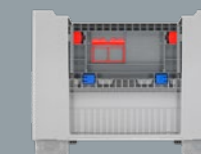
Cechy:

- Gładkie ściany higienicznej skrzyniopalety zapewniają niezawodną ochronę przed powstawaniem zanieczyszczeń
- Całkowicie zamknięta konstrukcja z 3 zintegrowanymi płozami
- Stabilne połączenie z płozami
- Podwójne ściany boczne z wewnętrznym ożebrowaniem nad otworami wejściowymi zwiększające ochronę przed uszkodzeniem widłami wózka
- Uniwersalny system sztaplowania (specjalnie wyprofilowana krawędź) umożliwiającą bezpieczne zablokowanie podczas piętrowania
- Gładkie, proste ściany wewnętrzne zapewniające łatwe opróżnianie i bezproblemowe czyszczenie
- Zamknięte otwory spustowe z oznaczeniem miejsca nawiercania: na dłuższym boku ze zintegrowanym gwintem 2", a na krótszym boku z gwintem 1"
- Teksturowana powierzchnia ułatwia naklejanie i usuwanie etykiet
- Pojemnik oparty na normach DIN EN 13626 i DIN EN ISO 12048
- Standardowe kolory: ■

Opcje:

- Otwarty otwór spustowy na krótszym i dłuższym boku (odpowiednio ze zintegrowanym gwintem 1" lub 2")
- Profile usztywniające
- Transponder RFID
- Pokrywa
- Antypoślizgowe płozy z powłoką Palgrip®
- Możliwość nadruku (logotypu, napisów lub numeracji)
- Część dolna jasnoszara, część górna możliwa w innym kolorze





KUBO – Wymiar koszy siatkowych DB-Europool

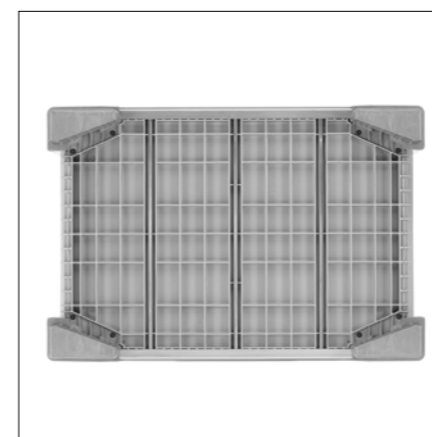
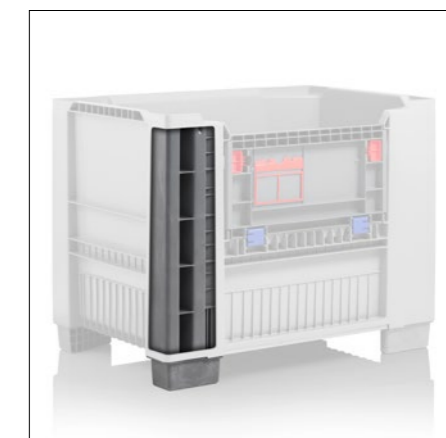
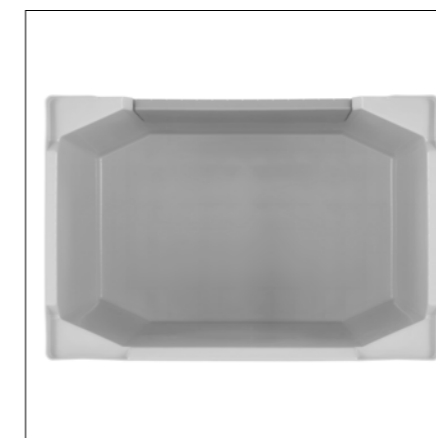
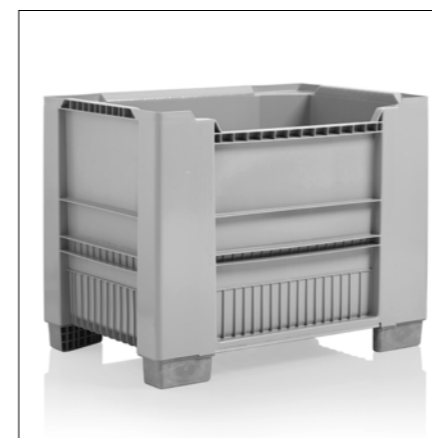
Dane techniczne *1			Nośność *3		
Wymiary zewnętrzne (dł. x szer. x wys.)	1240 x 835 x 973 mm	Pojemność	610 l	Nośność w stosie	3000 kg
Wymiary wewnętrzne (dł. x szer. x wys.)	1133 x 726 x 831 mm	Waga z drzwiami dostępowymi	51,0 kg	Nośność użytkowa	1000 kg
Materiał *2	PE	Waga bez drzwi dostępowych	50,0 kg	Nośność dynamiczna	2100 kg

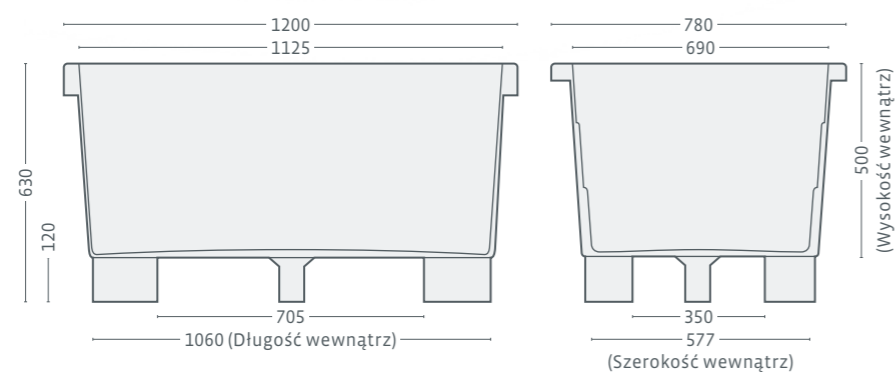
Cechy:

- Korpus **formowany wtryskowo jako jednolity odlew**
- Łatwy załadunek i rozładunek dzięki dużym **drzwiom dostępowym** na dłuższym boku
- Cztery wymienne wzmacniające **kolumny narożne** na całej wysokości pojemnika
- **Ochrona przed uszkodzeniem widłami wózka** dzięki wzmocnieniu boków za pomocą dodatkowego ożebrowania i stalowym profilom w kształcie litery L na dłuższych bokach
- Pięć **stalowych profili** zwiększających stabilność spodu pojemnika również przy dużych obciążeniach
- **Kompatybilność wymiarów zewnętrznych z koszami siatkowymi DB-Europool** i możliwość zastosowania w dotychczasowych systemach
- **Gładkie ściany wewnętrzne** zapewniające łatwe opróżnianie i bezproblemowe czyszczenie
- Zamknięte 10-milimetrowe **otwory odprowadzające wodę** z oznaczeniem miejsca nawiercania w każdym rogu spodu
- **Teksturowana powierzchnia** ułatwia naklejanie i usuwanie etykiet
- Wymiary zewnętrzne zgodne z normą **UIC 435-3**
- Standardowe kolory: ■

Opcje:

- Pełne ściany bez drzwi dostępowych z przodu
- Otwarte 10-milimetrowe otwory spustowe w każdym rogu spodu
- Transponder RFID
- Możliwość nadruku (logotypu, napisów lub numeracji)
- Specjalny uchwyt na dokumenty w drzwiach dostępowych w przedniej ścianie, np. na etykiety VDA





ET Box – Kontenery sztaplowalno-obrotowe

Dane techniczne *1		Nośność *3	
Wymiary zewnętrzne (dł. x szer. x wys.)	1200 x 780 x 630 mm	Nośność użytkowa	250 kg
Wymiary wewnętrzne (dł. x szer. x wys.)	1125 x 690 x 505 mm	Nacisk	785 kg
Materiał *2	PE	Wymiary	
Pojemność	300 l	Sztaplowanie	605 mm
Waga	17,7 kg	Gniazdowanie	140 mm

Cechy:

- **Monolityczna** konstrukcja, formowana wtryskowo jako **jednolity odlew**
- **Gładkie ściany wewnętrzne** zapewniające łatwe opróżnianie i bezproblemowe czyszczenie
- **Przetłoczenia** na dłuższych bokach zapewniają wysoką stabilność i łatwe wyciąganie kontenera po gniazdowaniu
- **Spód wzmocniony** prostokątnym ożebrowaniem
- **Stabilne wymiarowo** dzięki ożebrowaniu spodu górnej krawędzi
- **Możliwość gniazdowania i sztaplowania.** Dzięki **zmniejszeniu objętości o 70%***4 możliwy jest efektywny transport pustych kontenerów
- Zoptymalizowany **system sztaplowania**, prosty i bezpieczny
- Bezpieczne układanie w stos (sztaplowanie) dzięki **4 nóżkom zewnętrznym i 1 nóżce środkowej** zapewniającej większą stabilność
- Możliwość **podjazdu** wózkami widłowymi lub paletowymi (z dwu stron)
- Standardowe kolory: ■

Opcje:

- Transponder RFID
- Możliwość nadruku (logotypu, napisów lub numeracji)

*4 kontenery ET ułożone jeden na drugim odpowiadają 14 kontenerom ET ułożonym jeden w drugim (wysokość stosu 2445 mm lub 2450 mm)





Kontener 210 l

Dane techniczne *1		Nośność *3	
Wymiary zewnętrzne (dł. x szer. x wys.)	790 x 605 x 685 mm	Nośność użytkowa	210 kg
Wymiary wewnętrzne (dł. x szer. x wys.)	725 x 540 x 575 mm	Nacisk	270 kg
Materiał *2	PE	Wymiary	
Pojemność	210 l	Sztaplowanie	660 mm
Waga bez pokrywy	8,9 kg	Gniazdowanie	115 mm

Kontener 400 l

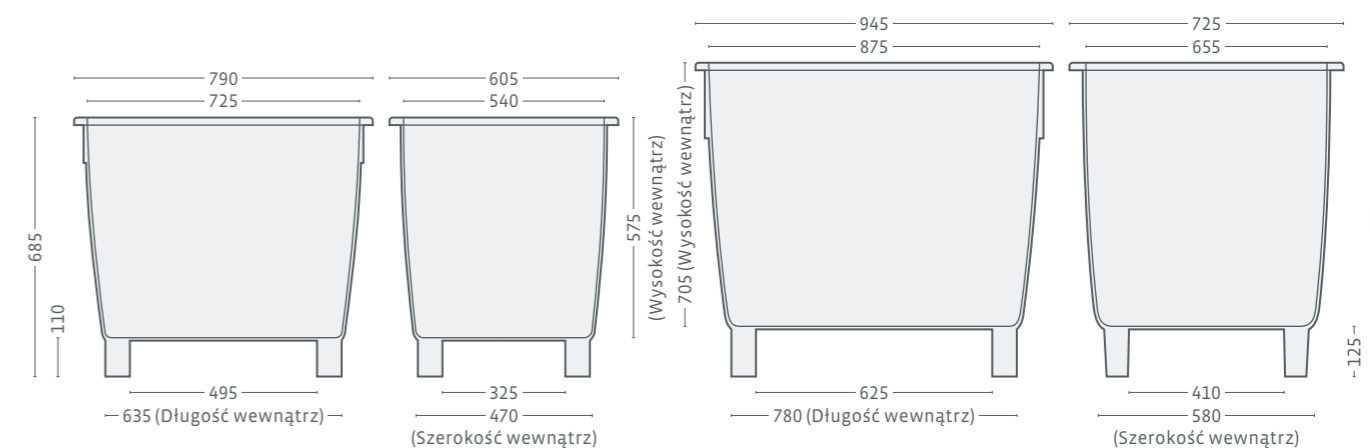
Dane techniczne *1		Nośność *3	
Wymiary zewnętrzne (dł. x szer. x wys.)	945 x 725 x 830 mm	Nośność użytkowa	400 kg
Wymiary wewnętrzne (dł. x szer. x wys.)	875 x 655 x 705 mm	Nacisk	645 kg
Materiał *2	PE	Wymiary	
Pojemność	400 l	Sztaplowanie	660 mm
Waga bez pokrywy	17,4 kg	Gniazdowanie	198 mm

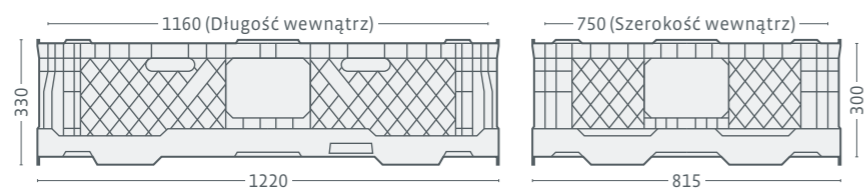
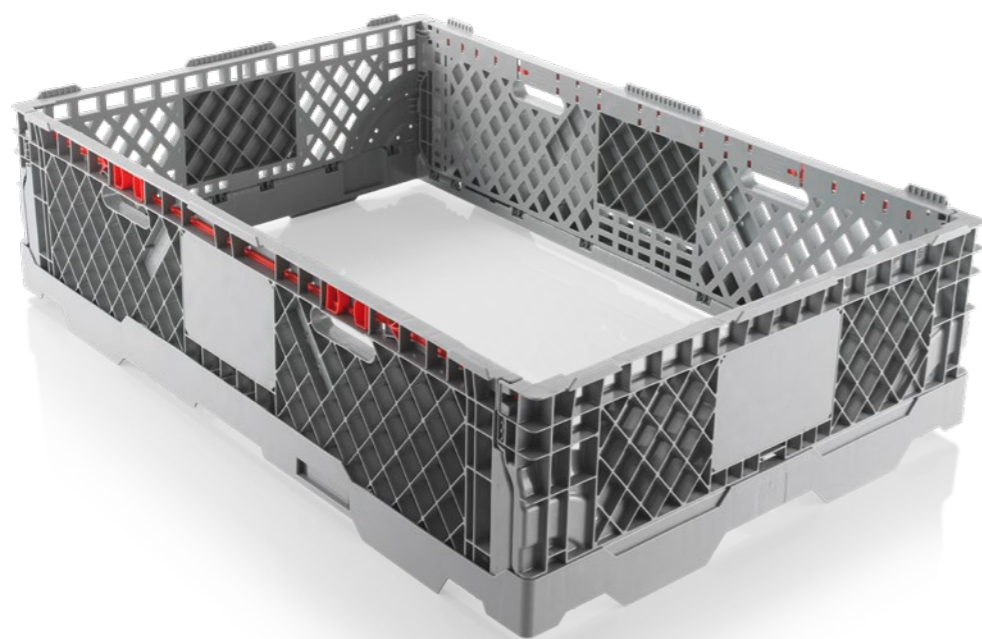
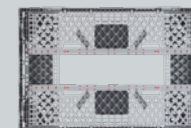
Cechy:

- Korpus formowany wtryskowo jako jednolity odlew
- Gładkie ściany wewnętrzne zapewniające łatwe opróżnianie i bezproblemowe czyszczenie
- Ściany o dużej grubości i wysokiej gęstości
- Możliwość gniazdowania. Z pokrywą: możliwość sztaplowania
- Możliwość podjazdu wózkiem widłowym lub paletowym
- Wyposażony w listwę wzmacniającą
- Z otworem spustowym i korkiem (w wersji zielonej i bazaltowej)
- Standardowe kolory:

Opcje:

- Zwykła pokrywa lub zamykana pokrywa na zawiasach
- Wózek
- Zawór spustowy 3/4"
- Z otworem wylotowym i korkiem (w wersji białej)





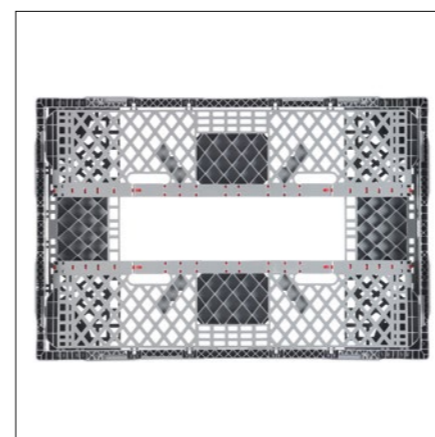
Dane techniczne *1				Nośność *3	
Typ	Nadstawka CC1	Materiał *2	PE	Nośność w stosie	500 kg
Wymiary zewnętrzne (dł. x szer. x wys.)	1220 x 815 x 300 mm	Pojemność	260 l	Nośność użytkowa	-
Wymiary wewnętrzne (dł. x szer. x wys.)	1160 x 750 x 300 mm	Waga	7,8 kg	Nośność dynamiczna	-

Cechy:

- **Zgodność** z niemal wszystkimi typami palet
- Prosty i bezpieczny **mechanizm blokowania**
- Zintegrowane **uchwyty**
- **Pola** na samoprzylepne etykiety
- **Kieszonka na transponder**
- **Blokowanie** w celu optymalnego sztaplowania
- **Zmniejszenie objętości** o 75% po złożeniu w celu **efektywnego magazynowania i transportu** pustych nadstawek
- **Efektywny transport** (1-3-nadstawki w stosie)
- Standardowe kolory: ■

Opcje:

- Transponder RFID
- Opcjonalne zewnętrzne krawędzie
- Możliwość nadruku (logotypu, napisów lub numeracji)





MGBneo⁴ 660 l

Dane techniczne * ¹				Nośność * ³	
Wymiary zewnętrzne (dł. x szer. x wys.)	1370 x 850 x 1370 mm	Materiał * ²	PE	Nośność użytkowa	264 kg

MGBneo⁴ 770 l

Dane techniczne * ¹				Nośność * ³	
Wymiary zewnętrzne (dł. x szer. x wys.)	1370 x 870 x 1370 mm	Materiał * ²	PE	Nośność użytkowa	308 kg

MGBneo⁴ 1100 l

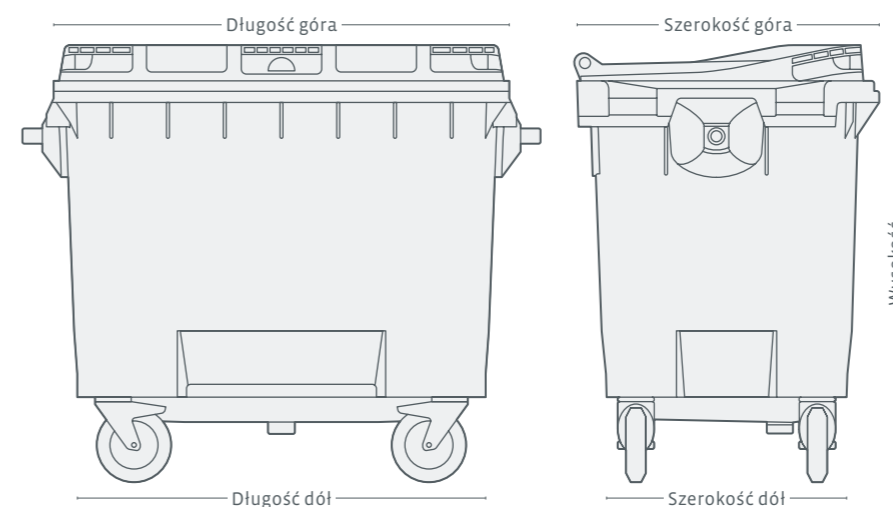
Dane techniczne * ¹				Nośność * ³	
Wymiary zewnętrzne (dł. x szer. x wys.)	1370 x 1190 x 1470 mm	Materiał * ²	PE	Nośność użytkowa	440 kg

Cechy:

- Idealne do utylizacji **odpadów produkcyjnych** i innych **odpadów o dużej objętości**
- Pojemniki zgodne z normami **DIN EN 840 i RAL-GZ 951/1 (GGAWB)**
- Podwozie: 4 x **kółko obrotowe Ø 200 mm**, standardowo z blokadą
- **Wzmacniany grzebień** zapewnia bezpieczeństwo podczas opróżniania
- **Wzmacniane stałą uchwyty boczne** umożliwiają bezpieczne i stabilne podnoszenie pojemnika
- **Uchwyty** ze wszystkich stron pojemnika
- Konstrukcja pokrywy zapobiega **przedstawianiu się wody** podczas otwierania
- Wysoka jakość i **długi czas eksploatacji** produktu
- Dostępne kolory: ■■■■■■

Opcje:

- Transponder RFID
- Pokrywa w pokrywie
- Tłumienie hałasu
- Otwór wrzutowy na szkło lub papier
- Zamek automatyczny lub trójkątny
- Blokada kierunku kółek obrotowych
- Kieszenie na wózek widłowy
- Możliwość nadruku (logotypu, napisów lub numeracji)



*	660 l	770 l	1100 l
Długość góra	1275	1275	1275
Długość dół	1090	1090	1090
Szerokość góra	780	800	1115
Szerokość dół	585	635	885
Wysokość	1370	1370	1470

* Wszystkie wymiary są wymiarami standardowymi zgodnie z normą DIN EN 840 w mm



Dane techniczne *1

Podane dane techniczne są charakterystycznymi właściwościami, które zostały zmierzone w określonych warunkach testowych. Różne warunki pracy, takie jak typ obciążenia, temperatura otoczenia i czas oddziaływania, powodują odchylenia wartości, które można sprawdzić na żądanie. Wszystkie dane i określone informacje mogą ulec zmianie bez powiadomienia. Nasz zespół serwisowy jest do Państwa dyspozycji, gotowy sprawdzić specjalne wymagania dotyczące konkretnej sytuacji.

Materiał *2

W przypadku pytań dotyczących dokładnego składu materiału prosimy o kontakt.

Nośność *3

CB1: Nośność w stosie: przy ustawieniu maksymalnie 6 sztuk w stosie i równomiernie rozłożonym obciążeniu w temperaturze pokojowej ok. 20°C. Nośność dynamiczna na wózku widłowym przy równomiernie rozłożonym obciążeniu w temperaturze pokojowej ok. 20°C.

CB3: Nośność w stosie: przy ustawieniu maksymalnie 6 sztuk w stosie i równomiernie rozłożonym obciążeniu w temperaturze pokojowej ok. 20°C. Nośność dynamiczna na wózku widłowym przy równomiernie rozłożonym obciążeniu w temperaturze pokojowej ok. 20°C.

CB3 High: Nośność w stosie przy wypełnieniu ładunkiem o masie 1000 kg w temperaturze pokojowej ok. 20°C. Nośność dynamiczna na wózku widłowym przy równomiernie rozłożonym obciążeniu w temperaturze pokojowej ok. 20°C.

SB3: Nośność w stosie: w temperaturze pokojowej ok. 20°C. Nośność dynamiczna na wózku widłowym przy równomiernie rozłożonym obciążeniu w temperaturze pokojowej ok. 20°C.

HB3: Nośność w stosie przy wypełnieniu ładunkiem o masie 900 kg w temperaturze pokojowej. Nośność dynamiczna na wózku widłowym przy równomiernie rozłożonym obciążeniu w temperaturze pokojowej.

KUBO: Nośność w stosie przy wypełnieniu ładunkiem o masie 1000 kg w temperaturze pokojowej. Nośność dynamiczna na wózku widłowym przy równomiernie rozłożonym obciążeniu w temperaturze pokojowej.

ET Box: Nośność: przy wypełnieniu ładunkiem o masie 250 kg w temperaturze pokojowej ok. 20°C.

CC1: Nośność w stosie przy ustawieniu maksymalnie 3 nadstawek i równomiernie rozłożonym obciążeniu w temperaturze pokojowej ok. 20°C.

MGBneo4: Wymiary podano zgodnie z normą DIN EN 840. Możliwe są odchylenia w ramach tolerancji dozwolonej w normie.

Specjalne kolory i oznakowanie

Wszystkie nośniki ładunków wielkogabarytowych firmy Craemer są oczywiście również dostępne w kolorze zgodnym z Państwa wymaganiami. Oferujemy szeroką gamę kolorów specjalnych. Nośniki firmy Craemer mogą zostać również spersonalizowane za pomocą napisów, logo i numeracji. Ich rozmieszczenie odbywa się po uzgodnieniu.

Grupa Craemer należy do czołowych producentów wytrzymałych rozwiązań dla branży logistycznej. Ma ponad 60 lat doświadczenia w zakresie obróbki tworzyw sztucznych. Oferta Grupy obejmuje palety z tworzywa sztucznego do najróżniejszych zastosowań oraz szeroką gamę pojemników transportowych i magazynowych – od skrzynek sztaplowanych przez pojemniki okrągłe i wanny po skrzyniopalety oraz duże pojemniki na odpady. Wszystkie produkty firmy Craemer są wykonane z wysokiej jakości polietylenu i zapewniają jakość sprawdzoną w praktyce.

Przedstawicielstwo w Polsce

Polska Wschodnia

Arkadiusz Wissuwa

Tel.: +48 608 635 059

E-mail: arkadiusz.wissuwa@craemer.com

Polska Zachodnia

Jacek Udziński

Tel.: +48 666 40 33 90

E-mail: jacek.udzinski@craemer.com

