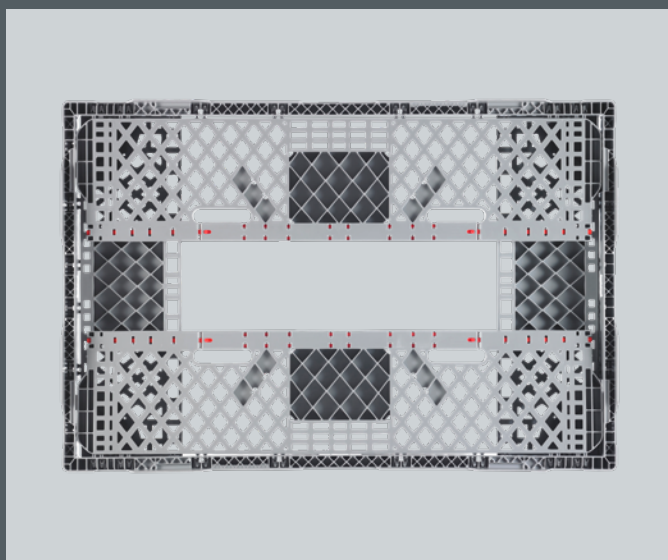
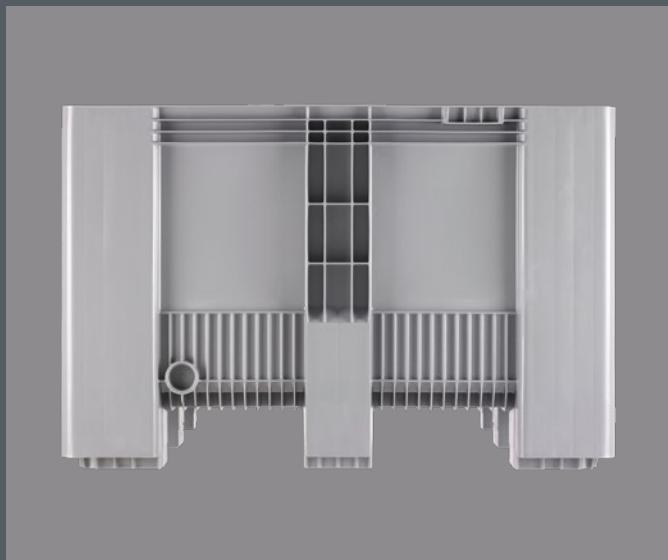


# Caisses et conteneurs grand volume



[www.craemer.fr](http://www.craemer.fr)

# Portefeuille



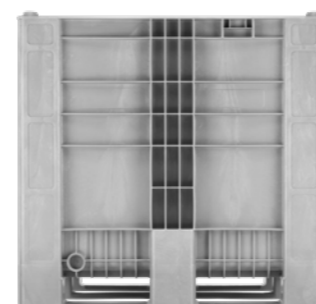
CB1 – Page 4



CB3 – Page 6



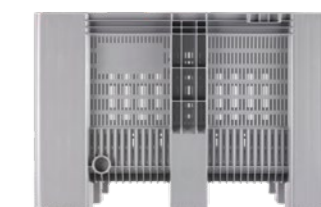
CB-UN – Page 8



CB3 High – Page 10



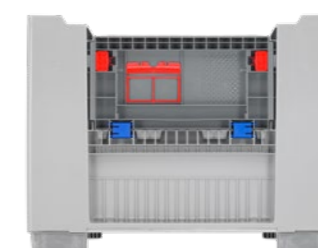
SB3 fermé – Page 12



SB3 perforé – Page 14



HB3 – Page 16



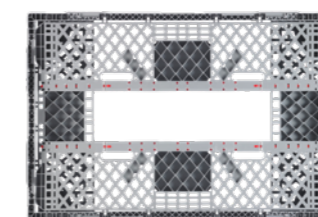
KUBO – Page 18



ET Box – Page 20



Grands Bacs – Page 22



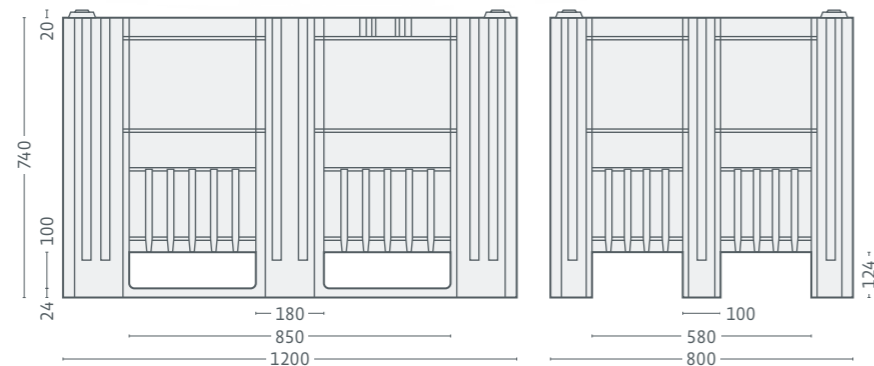
CC1 – Page 24



MGBneo4 – Page 26

**Allemagne (Siège social et base d'exportation)**  
**Craemer GmbH**  
Brockner Straße 1  
33442 Herzebrock-Clarholz | Allemagne  
Tél.: +49 5245 43-0  
E-Mail: info@craemer.com  
www.craemer.com/france

**France**  
**Craemer France Sarl**  
10 rue du Pic au Vent  
CRT1  
Parc Vendôme  
59810 Lesquin | France  
Tél: +33 3 20 22 08 20 | Fax : +33 3 20 30 33 60  
E-Mail : info@craemer.com  
www.craemer.fr



## CB1 – Format Euro

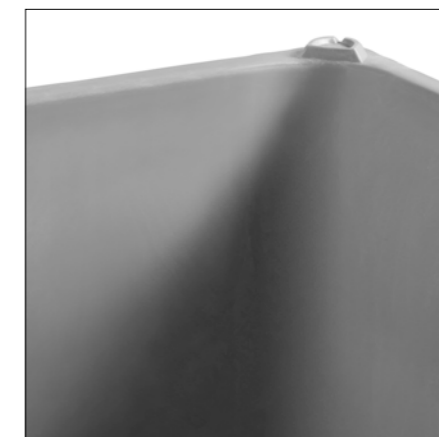
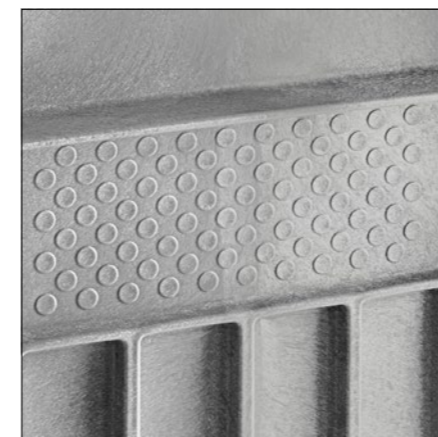
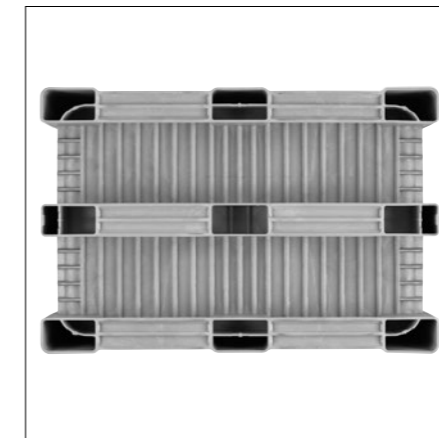
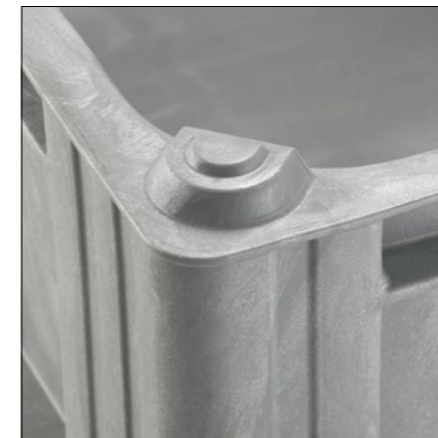
Données techniques *1				Capacité de charge *3	
Désignation	CB1	Matériau *2	PE	Charge d'empilage	5000 kg
Dimensions extérieures L x L x H	1200 x 800 x 740 mm	Volume	470 l	Charge utile	700 kg
Dimensions intérieures L x L x H	1115 x 715 x 595 mm	Poids	34,5 kg	Charge Dynamique	1200 kg

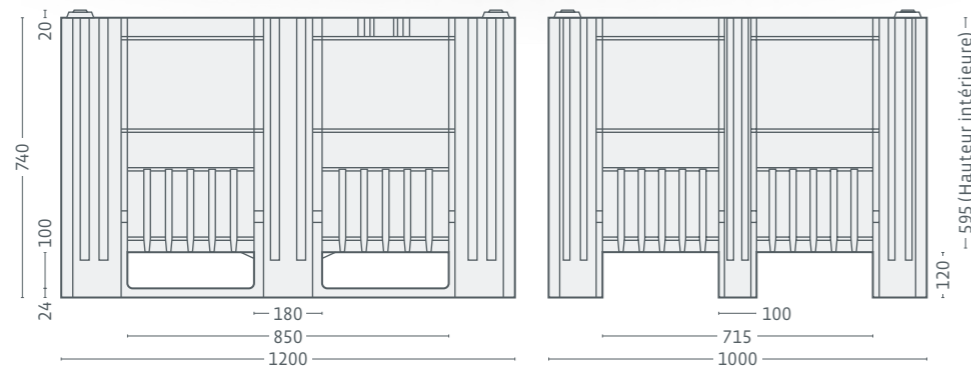
### Caractéristiques :

- Conception sans soudure, fabriqué par injection **monobloc avec 3 semelles** robustes indissociables
- Parois et fond **fermés**
- **Parois renforcées** par des nervures latérales supplémentaires, pour une résistance accrue aux chocs des fourches des chariots élévateurs
- **Pions de blocage** intégrés dans les coins (ergots d'empilage)
- **Parois intérieures lisses** à grands rayons pour faciliter le vidage et le nettoyage
- **Zone grainée** pour autocollants temporaires
- Le conteneur s'appuie sur les normes **DIN EN 13626** et **DIN EN ISO 12048**
- Couleurs standard :

### En option :

- Transpondeur RFID
- Couvercle
- Possibilités du marquage (logos, écritures ou numérotations personnalisés)
- Disponible en différentes couleurs





## CB3 – Format Industriel

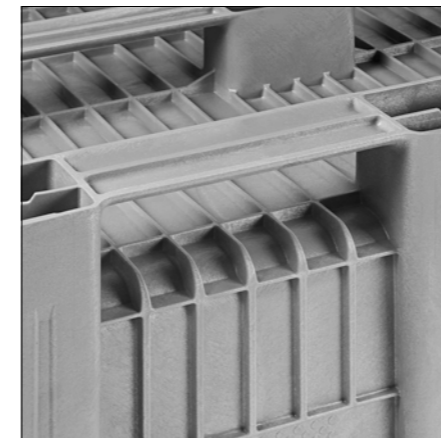
Données techniques *1				Capacité de charge *3	
Désignation	CB1	Matériau *2	PE	Charge d'empilage	5000 kg
Dimensions extérieures L x L x H	1200 x 800 x 740 mm	Volume	610 l	Charge utile	700 kg
Dimensions intérieures L x L x H	1130 x 925 x 595 mm	Poids	36,5 kg	Charge Dynamique	1200 kg

### Caractéristiques :

- Conception sans soudure, fabriqué par injection **monobloc avec 3 semelles** robustes indissociables
- Parois et fond **fermés**
- **Parois renforcées** par des nervures latérales supplémentaires, pour une résistance accrue aux chocs des fourches des chariots élévateurs
- **Pions de blocage** intégrés dans les coins (ergots d'empilage)
- **Parois intérieures lisses** à grands rayons pour faciliter le vidage et le nettoyage
- **Zone grainée** pour autocollants temporaires
- Le conteneur s'appuie sur les normes **DIN EN 13626** et **DIN EN ISO 12048**
- Couleurs standard :

### En option :

- Transpondeur RFID
- Couvercle
- Possibilités du marquage (logos, écritures ou numérotations personnalisés)
- Disponible en différentes couleurs



# CB-UN – Parfait pour les marchandises dangereuses



## Caractéristiques :

- Le type de conception est conforme aux dispositions d'essai des réglementations internationales suivantes pour les **emballages de transport de marchandises dangereuses (groupes d'emballage II et III)** :
  - L'Accord européen sur le transport international de marchandises dangereuses par route (ADR)
  - Réglementations sur le transport international ferroviaire des marchandises dangereuses (RID)
  - Code maritime international des marchandises dangereuses (code IMDG)
  - Les Recommandations Relatives au Transport de Marchandises Dangereuses des Nations Unies
  - Les Instructions Techniques de l'OACI, stipulées de même dans le règlement de l'IATA sur les marchandises dangereuses (IATA-DGR)
- Moulés par injection **monobloc**
- Avec **3 semelles**
- Parois et fond **fermés**
- Avec  **couvercle et 2 sangles de serrage**
- Semelles **solides** indissociables
- **Parois renforcées** par des nervures latérales supplémentaires, pour une résistance accrue aux chocs des fourches des chariots élévateurs
- **Pions de blocage** intégrés dans les coins (ergots d'empilage)
- **Parois intérieures lisses** à grands rayons pour faciliter le vidage et le nettoyage
- **Zone grainée** pour autocollants temporaires
- Le conteneur s'appuie sur les normes **DIN EN 13626** et **DIN EN ISO 12048**
- Couleurs standard : ■

## En option :

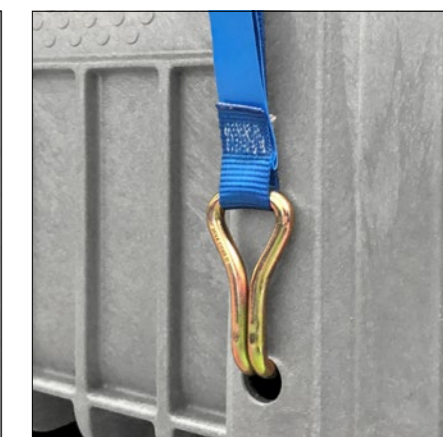
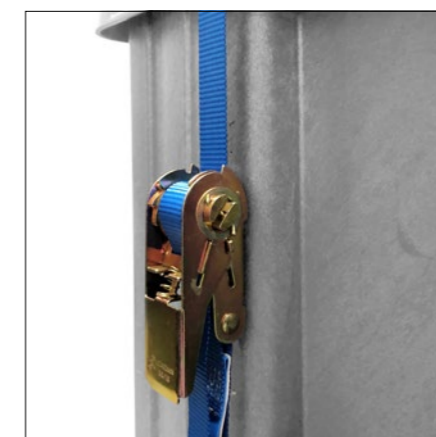
- Transpondeur RFID
- Possibilités d'impression (logos, écritures ou numérotations personnalisés)

## CB1 – Format Euro

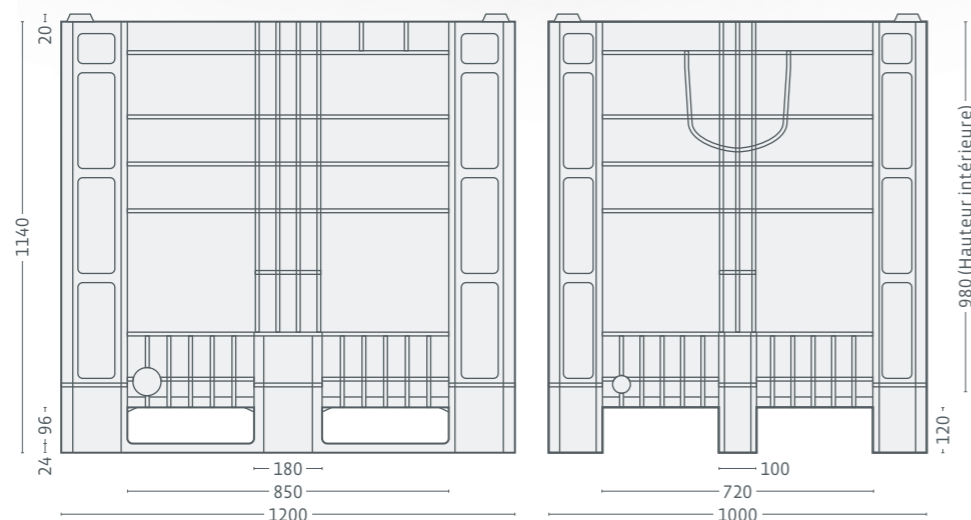
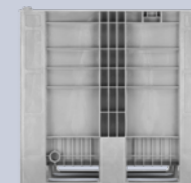
Données techniques *1				Capacité de charge *3	
Dimensions extérieures L x L x H	1200 x 800 x 765 mm	Volume	470 l	Charge d'empilage	5000 kg
Dimensions intérieures L x L x H	1115 x 715 x 595 mm	Poids	39,8 kg	Charge utile	—
Matériau *2	PE	Masse brute max.	437,5 kg	Charge Dynamique	1200 kg

## CB3 – Industrieformat

Données techniques *1				Capacité de charge *3	
Dimensions extérieures L x L x H	1200 x 1000 x 765 mm	Volume	610 l	Charge d'empilage	5000 kg
Dimensions intérieures L x L x H	1130 x 925 x 595 mm	Poids	43,8 kg	Charge utile	—
Matériau *2	PE	Masse brute max.	438,8 kg	Charge Dynamique	1200 kg



# CB3 High – Le haut niveau



## CB3 High – Format Industriel

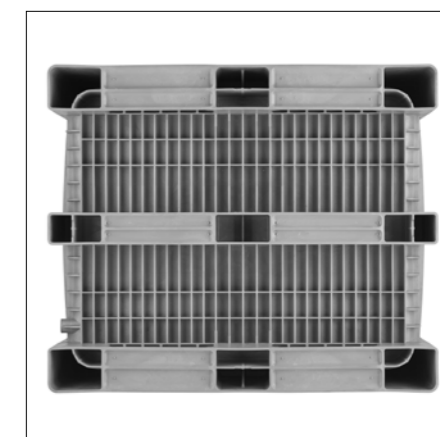
Données techniques *1				Capacité de charge *3	
Dimensions extérieures L x L x H	1200 x 1000 x 1140 mm	Volume	~ 1000 l	Charge d'empilage	4000 kg
Dimensions intérieures L x L x H	1108 x 897 x 983 mm	Poids avec 3 semelles	49,5 kg	Charge utile	1000 kg
Matériau *2	PE	Poids avec 9 pieds	46,5 kg	Charge Dynamique	1500 kg

### Caractéristiques :

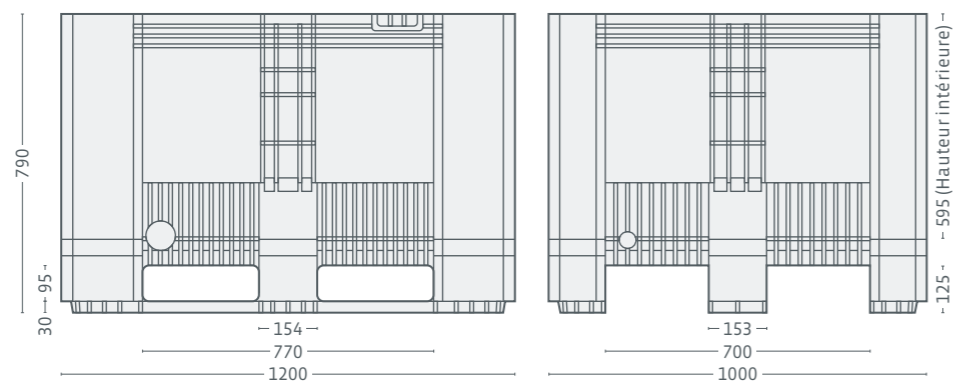
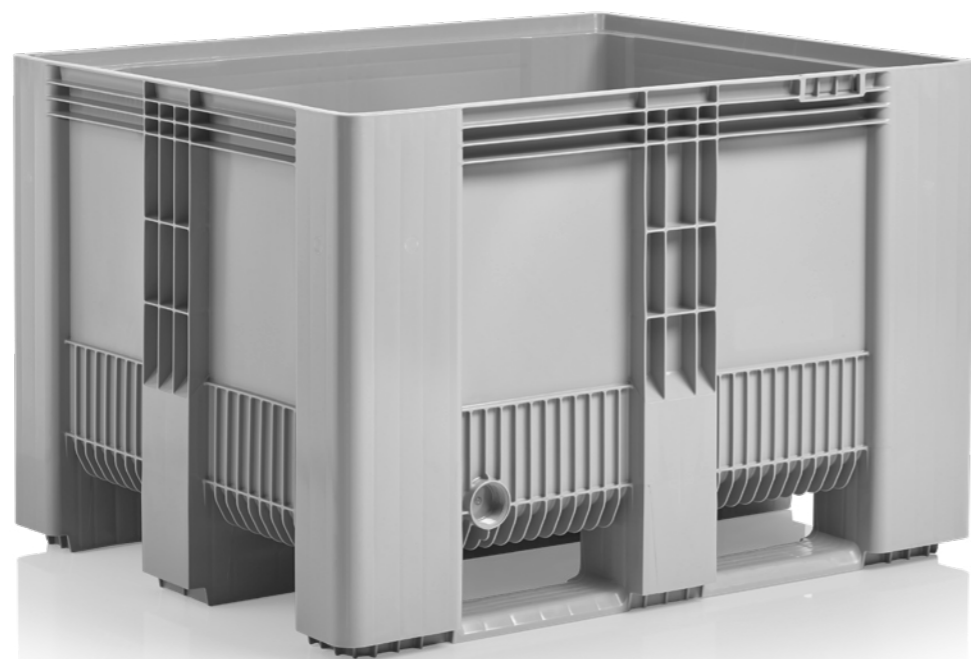
- Construction sans soudure, moulée par injection monobloc avec 3 semelles ou 9 pieds, d'où une connexion stable des semelles/pieds
- Parois et fond fermés
- Parois renforcées par des nervures latérales supplémentaires, pour une résistance accrue aux chocs des fourches des chariots élévateurs
- Grande résistance du fond du conteneur grâce à un nervurage fort
- Pions de blocage intégrés dans les coins (ergots d'empilage)
- Parois intérieures lisses à grands rayons pour faciliter le vidage et le nettoyage
- Un trou de vidange fermé avec filetage 2 pouces intégré et un repère de perçage sur le côté longitudinal, un filetage 1 pouce et un repère de perçage sur le côté transversal
- Le conteneur s'appuie sur les normes DIN EN 13626 et DIN EN ISO 12048
- Couleurs standard : ■

### En option :

- 9 pieds ou 3 semelles
- Un trou de vidange ouvert avec un filetage 1 pouce intégré sur un côté transversal et 2 pouces sur un côté longitudinal
- Tourillons de support latéraux
- Transpondeur RFID
- Couvercle
- Possibilités d'impression (logos, écritures ou numérotations personnalisés)



# SB3 – Everybody's Darling



## SB3 – Format Industriel

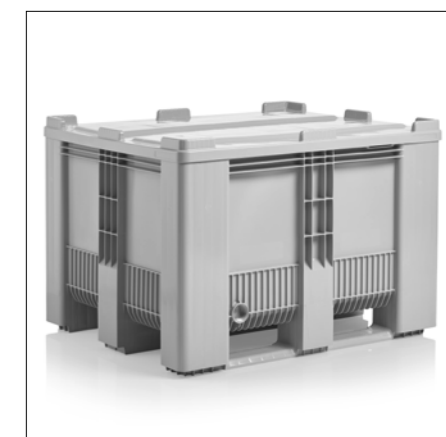
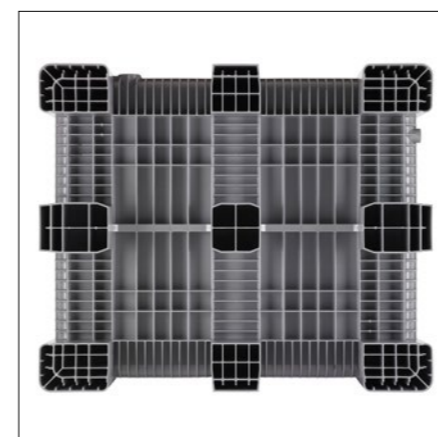
Données techniques *1				Capacité de charge *3	
Dimensions extérieures L x L x H	1200 x 1000 x 790 mm	Volume	610 l	Charge d'empilage	5000 kg
Dimensions intérieures L x L x H	1120 x 920 x 620 mm	Poids avec 3 semelles	43,5 kg	Charge utile	700 kg
Matériau *2	PE	Poids avec 9 pieds	40,5 kg	Charge Dynamique	1200 kg

### Caractéristiques :

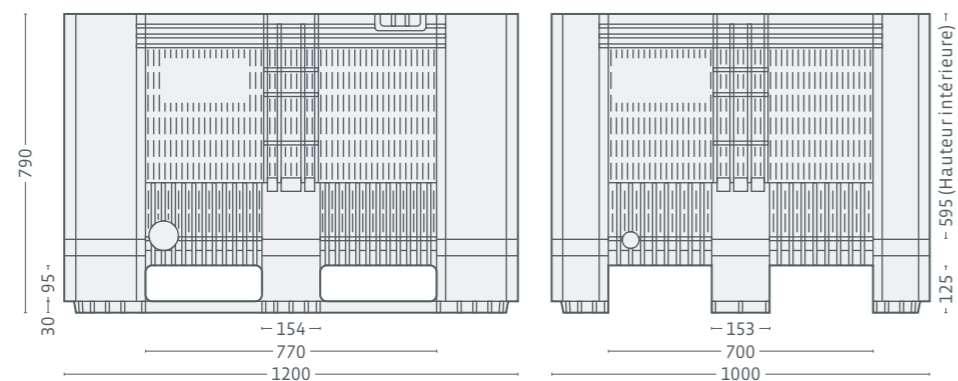
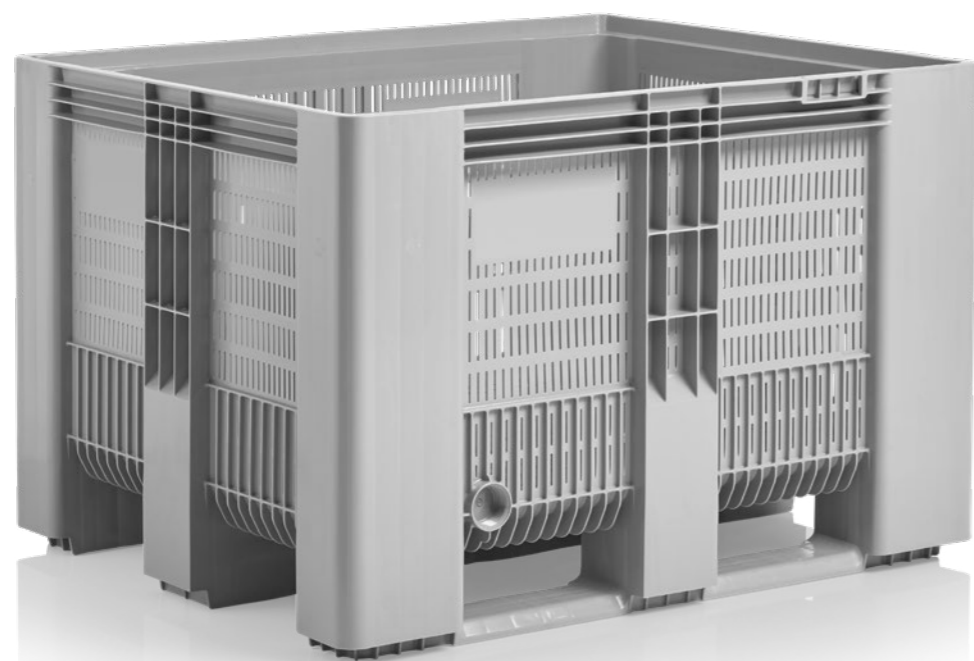
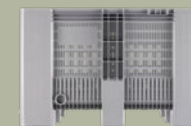
- Construction sans soudure, **moulée par injection monobloc** avec 3 semelles ou 9 pieds
- Connexion extrêmement **stable** des semelles ou des pieds
- Parois et fond **fermés**
- **Parois renforcées** par des nervures latérales supplémentaires, pour une résistance accrue aux chocs des fourches des chariots élévateurs
- Grande résistance du fond du conteneur grâce à un **nervurage fort**
- **Système d'empilage Euro** pour assurer un blocage sécurisé dans la pile (cran d'empilage périphérique)
- **Parois intérieures lisses** pour faciliter le vidage et le nettoyage
- Un **trou de vidange** fermé avec filetage 2 pouces intégré et un repère de perçage sur le côté longitudinal, un filetage 1 pouce et un repère de perçage sur le côté transversal
- Le conteneur s'appuie sur les normes **DIN EN 13626** et **DIN EN ISO 12048**
- Couleurs standard : ■

### En option :

- 9 pieds ou 3 semelles
- Un trou de vidange ouvert avec un filetage 1 pouce intégré sur un côté transversal et 2 pouces sur un côté longitudinal
- Transpondeur RFID
- Couvercle
- Possibilités d'impression (logos, écritures ou numérotations personnalisés)



# SB3 – Everybody's Darling



## SB3 – Format Industriel

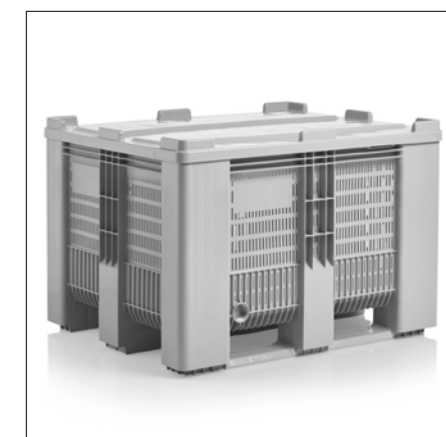
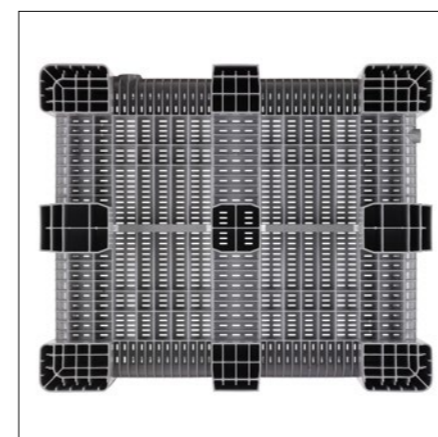
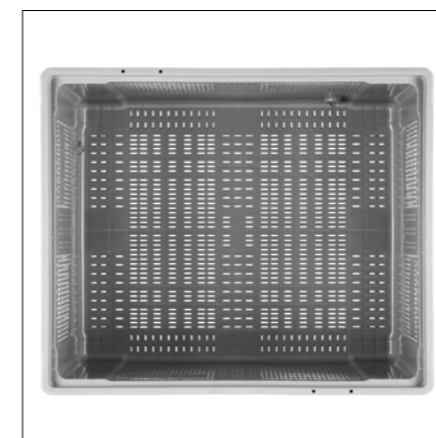
Données techniques *1				Capacité de charge *3	
Dimensions extérieures L x L x H	1200 x 1000 x 790 mm	Volume	610 l	Charge d'empilage	5000 kg
Dimensions intérieures L x L x H	1120 x 920 x 620 mm	Poids avec 3 semelles	41,5 kg	Charge utile	700 kg
Matériau *2	PE	Poids avec 9 pieds	38,5 kg	Charge Dynamique	1200 kg

### Caractéristiques :

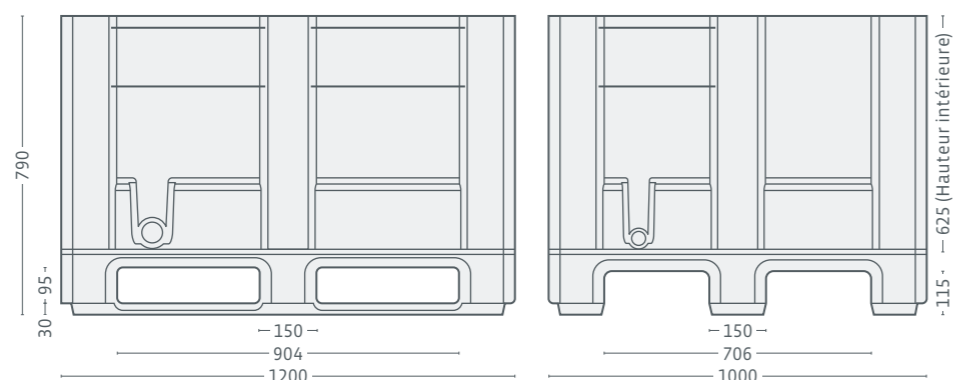
- Construction sans soudure, **moulée par injection monobloc** avec 3 semelles ou 9 pieds
- Connexion extrêmement **stable** des semelles ou des pieds
- Parois et fond **perforés, fentes arrondies à l'intérieur, ménageant les produits sensibles**
- **Parois renforcées** par des nervures latérales supplémentaires, pour une résistance accrue aux chocs des fourches des chariots élévateurs
- Grande résistance du fond du conteneur grâce à un **nervurage fort**
- **Système d'empilage Euro** pour assurer un blocage sécurisé dans la pile (cran d'empilage périphérique)
- **Parois intérieures lisses** pour faciliter le vidage et le nettoyage
- Un **trou de vidange** fermé avec filetage 2 pouces intégré et un repère de perçage sur le côté longitudinal, un filetage 1 pouce et un repère de perçage sur le côté transversal
- Le conteneur s'appuie sur les normes **DIN EN 13626** et **DIN EN ISO 12048**
- Couleurs standard : ■

### En option :

- 9 pieds ou 3 semelles
- Un trou de vidange ouvert avec un filetage 1 pouce intégré sur un côté transversal et 2 pouces sur un côté longitudinal
- Transpondeur RFID
- Couvercle
- Possibilités d'impression (logos, écritures ou numérotations personnalisés)







## HB3 – Format Industriel

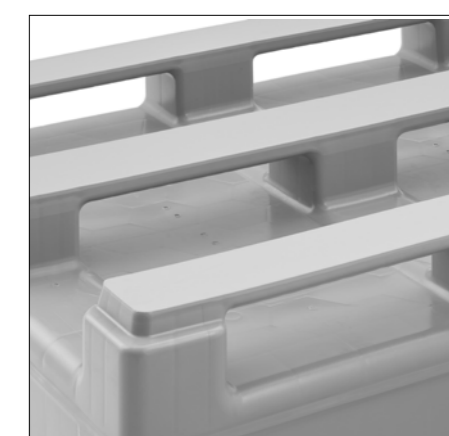
Données techniques *1				Capacité de charge *3	
Dimensions extérieures L x L x H	1200 x 1000 x 790 mm	Volume	620 l	Charge d'empilage	5000 kg
Dimensions intérieures L x L x H	1115 x 915 x 625 mm	Poids sans profilés	44,0 kg	Charge utile	900 kg
Matériau *2	PE	Poids avec 3 profilés	45,5 kg	Charge Dynamique	1900 kg

### Caractéristiques :

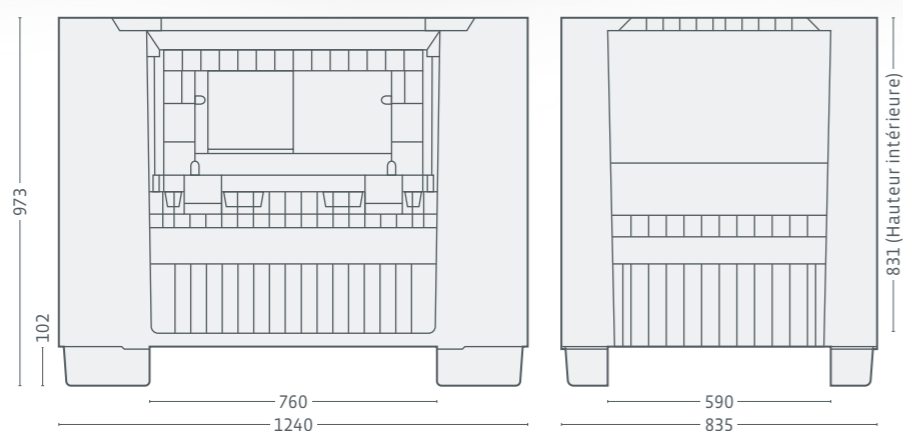
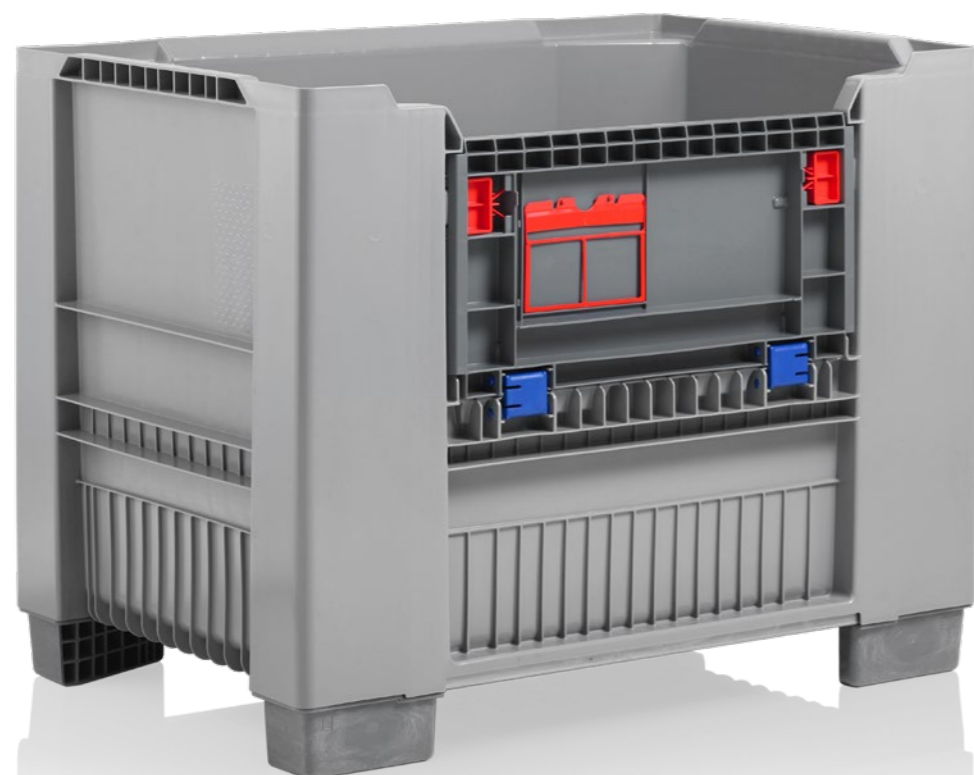
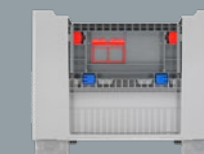
- La conception à parois lisses de la **caisse hygiénique** n'offre aucune surface de contamination
- **Construction** complètement **fermée** avec **3 semelles soudées**
- Connexion **stable** des semelles
- **Doubles parois** latérales renforcées par des nervures intérieures, pour une résistance accrue aux chocs des fourches des chariots élévateurs
- **Système d'empilage Euro** pour assurer un blocage sécurisé dans la pile (cran d'empilage périphérique)
- **Parois intérieures lisses** pour faciliter le vidage et le nettoyage
- Un **trou de vidange** fermé avec filetage 2 pouces intégré et un repère de perçage sur le côté longitudinal, un filetage 1 pouce et un repère de perçage sur le côté transversal
- **Zone grainée** pour autocollants temporaires
- Le conteneur s'appuie sur les normes **DIN EN 13626** et **DIN EN ISO 12048**
- Couleurs standard : ■

### En option :

- Un trou de vidange ouvert avec un filetage 1 pouce ou 2 pouces intégré sur un côté transversal et longitudinal
- Profilés de renforcement
- Transpondeur RFID
- Couvercle
- Semelles antidérapantes Palgrip®
- Possibilités d'impression (logos, écritures ou numérotations personnalisés)
- Autre couleur possible pour la partie supérieure / partie inférieure gris clair



# KUBO – Pour les poids lourds



## KUBO – Format caisse palette grillagée Europool

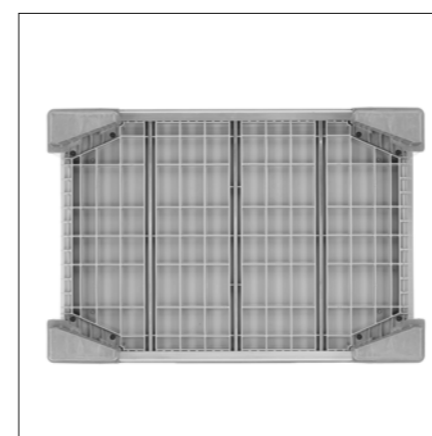
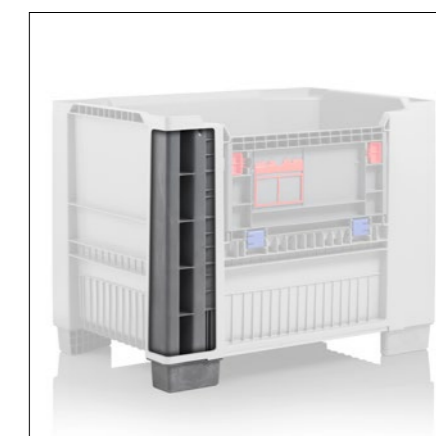
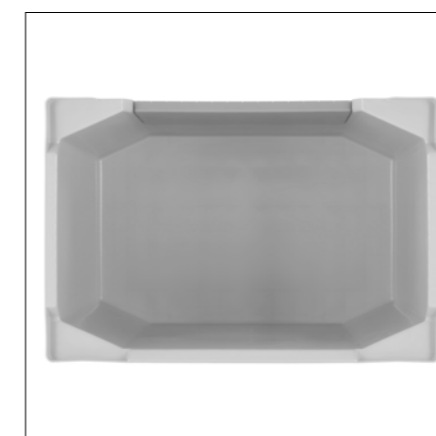
Données techniques *1				Capacité de charge *3	
Dimensions extérieures L x L x H	1240 x 835 x 973 mm	Volume	610 l	Charge d'empilage	3000 kg
Dimensions intérieures L x L x H	1133 x 726 x 831 mm	Poids avec ouverture	51,0 kg	Charge utile	1000 kg
Matériau *2	PE	Poids sans ouverture	50,0 kg	Charge Dynamique	2100 kg

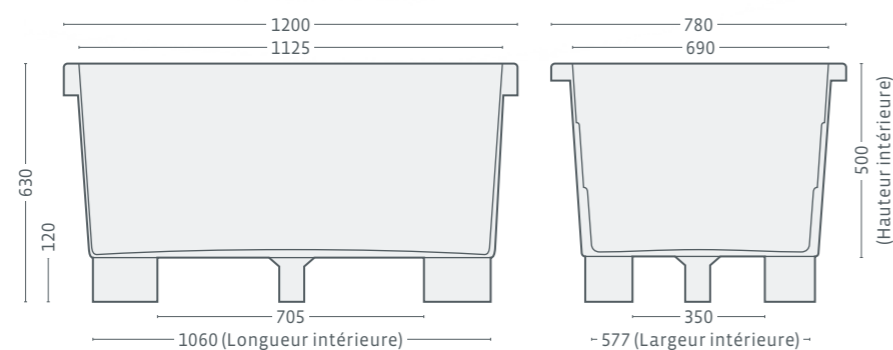
### Caractéristiques :

- **Corps** moulé par injection **monobloc**
- Grande **ouverture à l'avant** sur la face longitudinale permettant un chargement et un prélèvement facilités
- Quatre **colonnes d'angle** interchangeables sur toute la hauteur renforcent sa structure
- **Protection contre les impacts** des parois renforcées par un nervurage supplémentaire et des profilés L en acier aux faces longitudinales
- Cinq **profilés en acier** dans le fond assurent une grande stabilité, même en cas de fortes sollicitations
- Les dimensions extérieures **compatibles avec le conteneur à claire-voie** permettent d'utiliser la caisse-palette dans les systèmes de convoyage existants
- **Parois intérieures lisses** pour faciliter le vidage et le nettoyage
- Un **trou d'écoulement** fermé de 10 mm avec repère de perçage dans chaque coin
- **Zone grainée** pour autocollants temporaires
- Dimensions extérieures selon **UIC 435-3**
- Couleurs standard : ■

### En option :

- Parois fermées sans ouverture à l'avant
- Trou d'écoulement ouvert de 10 mm dans le fond
- Transpondeur RFID
- Possibilités d'impression (logos, écritures ou numérotations personnalisés)
- Porte-document sur l'ouverture avant, par ex. pour les étiquettes VDA





## ET Box – Format Euro

Données techniques *1		Capacité de charge *3	
Dimensions extérieures L x L x H	1200 x 780 x 630 mm	Charge utile	250 kg
Dimensions intérieures L x L x H	1125 x 690 x 505 mm	Surcharge	785 kg
Matériau *2	PE	Hauteur d'empilage	
Volume	300 l	Empilé	605 mm
Poids	17,7 kg	Emboîté	140 mm

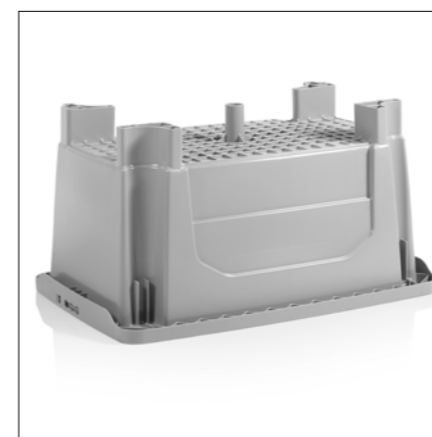
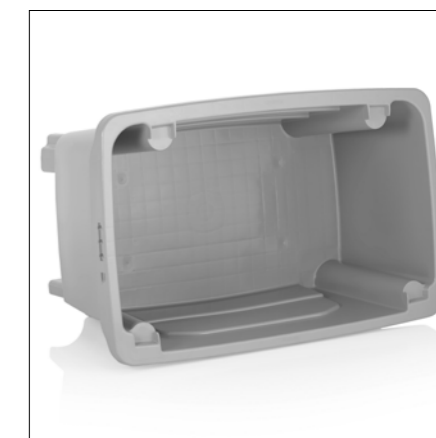
## Caractéristiques :

- Conception **sans soudure**, moulée par injection monobloc
- **Parois intérieures lisses** pour faciliter le vidage et le nettoyage
- Parois latérales **renforcées** sur la longueur pour une grande stabilité et un empilage facile
- **Fond renforcé** grâce aux nervures orthogonales
- **Emboîtable et empilable. Réduction du volume d'environ 70%\*4** pour un transport à vide efficace
- **Système d'empilage** optimisé, facile et sûr
- Des nervurages spéciaux **renforcent** le rebord périphérique et le fond du conteneur.
- Empilage sûr grâce à **4 pieds extérieurs et 1 pied central** pour une grande stabilité
- **Manutention** par chariots élévateurs à fourches
- Couleurs standard : ■

## En option :

- Transpondeur RFID
- Possibilités d'impression (logos, écritures ou numérotations personnalisés)

\*4 ET boîtes empilées les unes sur les autres sont équivalentes à 14 boîtes ET empilées les unes dans les autres (hauteur d'empilage de 2445 mm ou 2450 mm)





## 210 l Grand bac

Données techniques *1		Capacité de charge *3	
Dimensions extérieures L x L x H	790 x 605 x 685 mm	Charge utile	210 kg
Dimensions intérieures L x L x H	725 x 540 x 575 mm	Surcharge	270 kg
Matériau *2	PE	Hauteur d'empilage	
Volume	210 l	Empilé	660 mm
Poids sans couvercle	8,9 kg	Emboîté	115 mm

## 400 l Grand bac

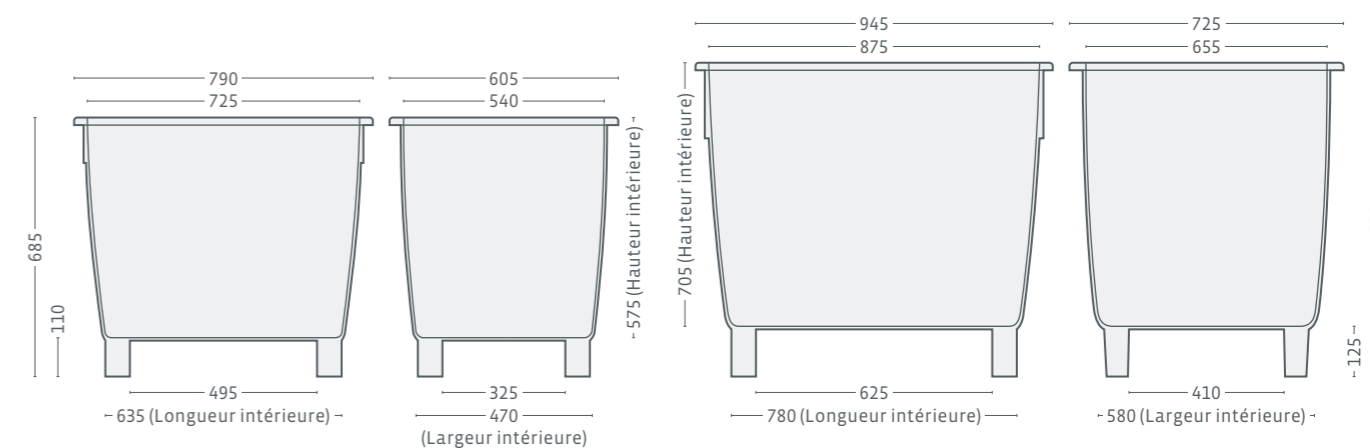
Technische Daten *1		Capacité de charge *3	
Dimensions extérieures L x L x H	945 x 725 x 830 mm	Charge utile	400 kg
Dimensions intérieures L x L x H	875 x 655 x 705 mm	Surcharge	645 kg
Matériau *2	PE	Hauteur d'empilage	
Volume	400 l	Empilé	660 mm
Poids sans couvercle	17,4 kg	Emboîté	198 mm

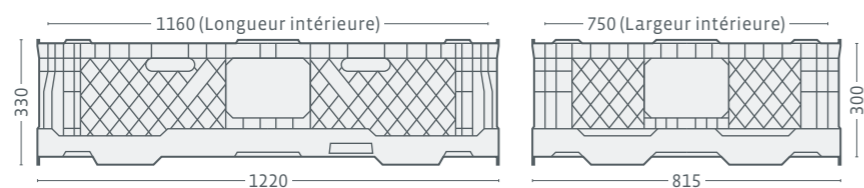
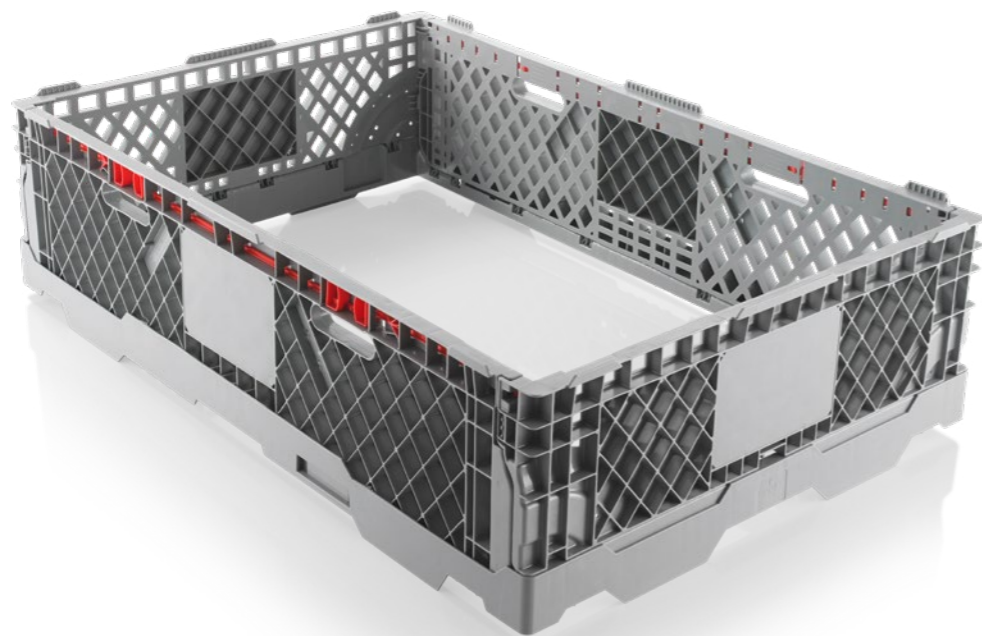
### Caractéristiques :

- **Corps** moulé par injection monobloc
- **Parois intérieures lisses** pour faciliter le vidage et le nettoyage
- **Parois** épaisses, qualité lourde
- **Emboîtables. Empilables** sur couvercle
- **Manutention** par chariots élévateurs à fourches
- Équipés de **nervure de renforcement**
- **Avec trou de vidange et bouchon** (versions en vert et gris basalte)
- Couleurs standard :

### En option :

- Couvercle rabattable ou verrouillable à charnière
- Châssis
- Trou de vidange et bouchon (3/4")
- Avec trou de vidange et bouchon (versions en blanc)





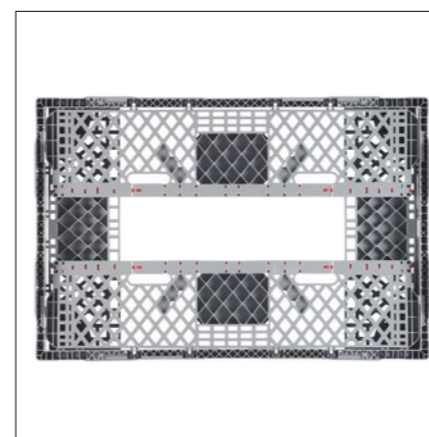
Données techniques *1				Capacité de charge *3	
Désignation	Ceinture Pliante CC1	Matériau *2	PE	Charge d'empilage	500 kg
Dimensions extérieures L x L x H	1220 x 815 x 300 mm	Volume	260 l	Charge utile	-
Dimensions intérieures L x L x H	1160 x 750 x 300 mm	Poids	7,8 kg	Charge Dynamique	-

### Caractéristiques :

- **Compatible** avec presque toutes les palettes
- **Mécanisme de verrouillage** sûr et facile
- **Poignées** intégrées
- Zone **d'étiquetage**
- Support de **transpondeur**
- **Dispositif de blocage** facilitant l'empilage
- Le pliage permet une **réduction de volume de 75%**, offrant une **économie appréciable d'espace de stockage et de transport à vide**
- **Optimisation du remplissage des camions** (double ou triple empilage)
- Couleurs standard : ■

### En option :

- Transpondeur RFID
- Variantes de rebords
- Possibilités d'impression (logos, écritures ou numérotations personnalisés)



# MGBneo<sup>4</sup> – Pour toutes les catégories de déchets

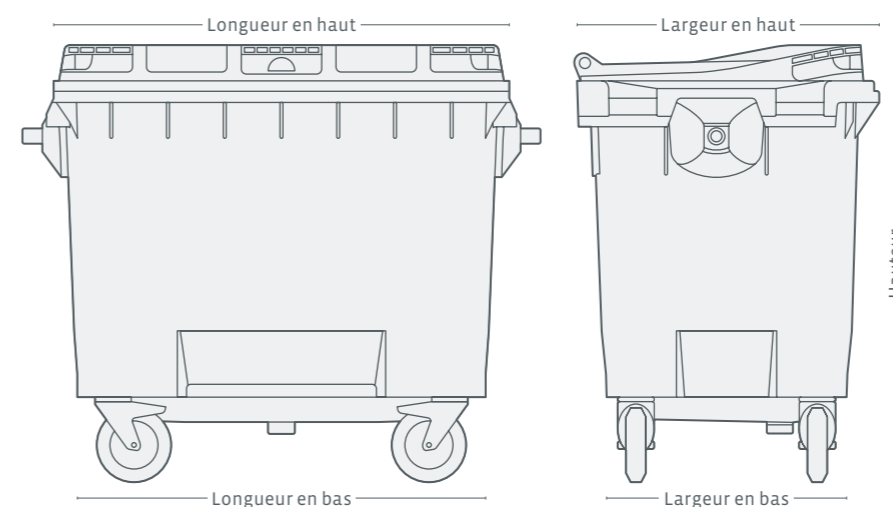


## Caractéristiques :

- Idéal pour l'élimination de **déchets industriels** et tout autre type de **déchet grand volume**
- Les conteneurs répondent aux normes **DIN EN 840 et RAL-GZ 951/1 (GGAWB)**
- Châssis **4 roues de Ø-200 mm**, équipé de série avec 2 roues avec frein
- **Collerette** renforcée pour sécuriser les opérations de vidage
- **Tourillons métalliques** garantissant une préhension sûre et stable
- Équipé de **poignées** sur toutes les faces
- Conception du couvercle pour **éviter l'entrée d'eau** lors de l'ouverture
- Haute qualité et **longue durée de vie**
- Coloris disponibles : ■■■■■■

## En option :

- Transpondeur RFID
- Couvercle-dans-le-couvercle
- Plots d'insonorisation
- Ouvertures pour le verre ou le papier
- Verrouillage automatique ou serrure à clé triangulaire
- Blocage directionnel
- Entrées pour fourches de chariots élévateurs
- Possibilités d'impression (logos, écritures ou numérotations personnalisés)



*	660 l	770 l	1100 l
Longueur en haut	1275	1275	1275
Longueur en bas	1090	1090	1090
Largeur en haut	780	800	1115
Largeur en bas	585	635	885
Hauteur	1370	1370	1470

\* toutes les dimensions sont des dimensions normalisées selon DIN EN 840 en mm

## MGBneo<sup>4</sup> 660 l

Données techniques * <sup>1</sup>				Capacité de charge * <sup>3</sup>	
Dimensions extérieures L x L x H	1370 x 850 x 1370 mm	Matériau * <sup>2</sup>	PE	Charge utile	264 kg

## MGBneo<sup>4</sup> 770 l

Données techniques * <sup>1</sup>				Capacité de charge * <sup>3</sup>	
Dimensions extérieures L x L x H	1370 x 870 x 1370 mm	Matériau * <sup>2</sup>	PE	Charge utile	308 kg

## MGBneo<sup>4</sup> 1100 l

Données techniques * <sup>1</sup>				Capacité de charge * <sup>3</sup>	
Dimensions extérieures L x L x H	1370 x 1190 x 1470 mm	Matériau * <sup>2</sup>	PE	Charge utile	440 kg



Pour vos propres notes :

---

---

---

---

---

---

---

---

---

---

---

---

---

---

---

---

---

---

---

---

---

---

---

---

---

---

---

---

---

---

---

---

---

---

---

---

---

---

---

---

---

---

---

---

---

---

---

---

---

---

---

---

---

---

#### Données techniques \*1

Toutes les données techniques comprennent des caractéristiques qui ont été testées dans des conditions spécifiques. Des données variables peuvent résulter de conditions d'utilisation différentes telles que la méthode de chargement, la température ou encore la durée de stockage. Toutes les données et informations spécifiées sont sujettes à modification sans préavis. L'équipe de notre Bureau d'Etudes se tient à votre entière disposition pour étudier vos besoins spécifiques.

#### Matériau \*2

Si vous avez des questions sur la composition exacte du matériau, notre équipe se tient à votre entière disposition.

#### Capacité de charge \*3

**CB1** : Charge d'empilage : avec une hauteur d'empilage maximale de 6 caisses (empilage 5 sur 1) et une charge uniformément répartie à une température ambiante d'environ 20°C. Charge dynamique : sur les fourches avec une charge déterminée et uniformément répartie, à une température ambiante d'environ +20°.

**CB3** : Charge d'empilage : avec une hauteur d'empilage maximale de 6 caisses (empilage 5 sur 1) et une charge uniformément répartie à une température ambiante d'environ 20°C. Charge dynamique : sur les fourches avec une charge déterminée et uniformément répartie, à une température ambiante d'environ +20°.

**CB3 High** : Charge d'empilage : avec une capacité de charge de 1000 kg à environ 20°C. Charge dynamique : sur un chariot élévateur avec une charge uniformément répartie à une température ambiante d'environ 20°C.

**SB3** : Charge d'empilage : à une température ambiante d'environ 20°C. Charge dynamique : sur un chariot élévateur avec une charge uniformément répartie à une température ambiante d'environ 20°C.

**HB3** : Charge d'empilage : avec une capacité de charge de 900 kg à une température ambiante d'environ. Charge dynamique : sur un chariot élévateur avec une charge uniformément répartie à une température ambiante d'environ.

**KUBO** : Charge d'empilage : avec une capacité de charge de 1000 kg à une température ambiante d'environ. Charge dynamique : sur un chariot élévateur avec une charge uniformément répartie à une température ambiante d'environ.

**ET Box** : Capacité de charge : avec une Charge utile de 250 kg g à environ 20°C.

**CC1** : Charge d'empilage : avec une hauteur d'empilage maximale de 3 ceintures et une charge uniformément répartie à une température ambiante d'environ 20 °C.

**MGBneo4** : Les dimensions indiquées respectent la norme DIN EN 840. Elles peuvent varier selon les tolérances indiquées dans la norme.

#### Couleurs spéciales et marquage

Bien entendu, tous les supports de grande charge de Craemer sont également disponibles dans votre propre couleur. Nous proposons à cet effet un grand choix de couleurs spéciales.

En fonction du nombre de pièces, les grands supports de chargement Craemer peuvent bien entendu être personnalisés avec des inscriptions, des logos et des numérotations. L'emplacement est choisi après consultation.

Avec plus de 60 années d'expérience dans la plasturgie, le Groupe Craemer est l'un des leaders mondiaux dans la fabrication de solutions logistiques durables. Son portefeuille comprend des palettes en plastique répondant aux exigences les plus diverses et une vaste gamme de conteneurs de transport et de stockage - des casiers empilables aux bacs ronds et aux cuves en passant par les caisses-palettes et grands conteneurs à déchets. Tous les produits Craemer sont fabriqués en polyéthylène haut de gamme et séduisent par leur qualité éprouvée dans la pratique.



**Craemer GmbH**

Brocken Straße 1  
33442 Herzebrock-Clarholz | Allemagne  
Tél. : +49 5245 43-0  
E-Mail : info@craemer.com

**Craemer France Sarl**

10 rue du Pic au Vent | CRT1 | Parc Vendôme  
59810 Lesquin | France  
Tél. : +33 3 20 22 08 20 | Fax : +33 3 20 30 33 60  
E-mail : info@craemer.com

